

КАТАЛОГ ЗАПАСНЫХ ЧАСТЕЙ МОТОЦИКЛА М-72

Created by lerkom for rutracker.org 03/02/2014

ГОСУДАРСТВЕННОЕ НАУЧНО-ТЕХНИЧЕСКОЕ ИЗДАТЕЛЬСТВО
МАШИНОСТРОИТЕЛЬНОЙ ЛИТЕРАТУРЫ

ОГЛАВЛЕНИЕ

	Стр.
Пользование каталогом	3
Запасные части мотоцикла М-72	4
Двигатель	4
Сцепление	9
Коробка передач	11
Задняя передача	15
Колесо переднее	18
Колесо заднее	19
Передняя вилка	20
Рама	24
Бензобах	28
Рулевое управление	30
Выхлопные трубы с глушителями	33
Седло переднее	35
Седло заднее	36
Карбюратор	37
Электрооборудование	40
Шоферский инструмент	42
Сводная спецификация нормалей мотоцикла М-72	44

ПОЛЬЗОВАНИЕ КАТАЛОГОМ

В настоящем каталоге имеется три типа нумерации деталей: а) Нумерация всех специальных деталей начинается цифрой 72; затем следует номер группы (две цифры) и далее номер детали (нумерация 1-го типа).

Таким образом мотоцикл в сборе выписывается под № М-72. Остальные агрегаты выписываются под следующими номерами:

Двигатель в сборе	7201
Сцепление в сборе	7203
Коробка передач в сборе	7204
Задняя передача в сборе	7205
Колесо переднее в сборе	7206
Колесо заднее в сборе	7207
Передняя вилка в сборе	7208
Рама в сборе	7209
Бензобак в сборе	7210
Рулевое управление в сборе	7211
Выхлопные трубы с глушителями в сборе	7212
Седло переднее в сборе	7213
Седло заднее в сборе	7214
Карбюратор в сборе	7215
Электрооборудование	7217/18
Шоферский инструмент	7224

б) Нумерация всех обезличенных деталей (нормалей) начинается с цифры 0 и состоит из шестизначного числа (нумерация 2-го типа).

в) Третий тип нумерации распространяется на детали, поставляемые Мото-заводу, они имеют номера завода-поставщика.

В тексте номера деталей даны полностью.

В таблицах (рисунках) на все детали, кроме нормалей и деталей с номерами 3-го типа, даны только последние цифры номера; первые 4 цифры стоят в левом верхнем углу таблицы.

Номера нормалей и деталей 3-го типа во всех таблицах даны полностью.

Примечания. 1. Ввиду того что электрооборудование (табл. 14) состоит из двух групп (группа 17 и группа 18), в этой таблице все номера даны полностью.

2. В табл. 13—Карбюратор—все номера даны полностью.

3. В табл. 15—Шоферский инструмент—все номера даны полностью.

4. Для 7-й группы—Заднее колесо—отдельной таблицы нет. Детали этой группы показаны в табл. 4 и 5.

Текст каталога составлен в порядке возрастающих номеров. Номера сборок и подборок выделены жирным шрифтом.

Неразъемные подборы поставляются под номером, указанным в примечании.

В конце каждой группы указаны все нормали, входящие в данную группу, и детали, которые крепятся этими нормальями.

В конце каталога помещена сводная спецификация нормалей.

Вниманию потребителей!

При заказе запасных частей обязательно указывайте полностью номер и название детали.

Если деталь входит в подбираемое сочленение, то необходимо, кроме номера и названия детали, добавить указания, данные к соответствующим деталям.

ЗАПАСНЫЕ ЧАСТИ МОТОЦИКЛА М-72

№ детали	Наименование	Количество на 1 машину	Примечание	№ детали	Наименование	Количество на 1 машину	Примечание
<p>7201. Двигатель 1-я группа (См. таблицу 1)</p> <p>1. Картер с крышками и поддоном</p>							
7201	Двигатель ¹	1	Поставляется в сборе под № 7201108	7201134	Пробка слуская	1	Поставляется в сборе под № 7201139
7201101	Картер двигателя	1		7201136	Корпус подшипника передний	1	
7201102	Трубка распорная	1		7201137	Крышка корпуса подшипника переднего ¹	1	
7201103	Трубка маслопровода	1		7201138	Трубка крышки корпуса подшипника ¹	1	В подсорбу входят детали 7201137 и 7201138
7201104	Пробка трубки маслопроводной	1		7201139	Крышка корпуса переднего подшипника с трубкой	1	
7201105	Кольцо уплотнительное трубки распорной	1		7201141	Корпус подшипника задний	1	В подсорбу входят детали: 7201143 и 7201145
7201106	Втулка шестерни привода масляного насоса	1		7201142	Сальник кривошипа	1	
7201107	Втулка распределительного вала	1		7201144	Пробка наливного отверстия в сборе	1	
7201108	Картер с втулками ¹	1		7201143	Шуп пробки наливного отверстия ¹	1	Поставляется в сборе под № 7201144.
7201109	Фильтр масляного стока передний	1		7201145	Пробка наливного отверстия ¹	1	
7201111	Фильтр масляного стока задний	1	7201146	Пробка шестерни привода масляного насоса	1	Поставляется в сборе под № 7201152	
72011-1	Крышка распределительной коробки со шпильками ¹	1	7201148	Держатель крышки прерывателя ¹	1		
7201116	Крышка распределительной коробки	1	7201149	Планка держателя крышки прерывателя ¹	1		
72011-3	Обойма распределительного вала с сальником ¹	1	7201151	Шайба ¹	1	В подсорбу входят детали: 7201148, 7201149, 7201151	
7201117	Обойма сальника	1	7201152	Держатель крышки прерывателя с планкой	1		
7201118	Корпус сальника распределительного вала наружный ¹	1	7201153	Хомут динамо	2	В подсорбу входят детали: 7201116, 72011-3, 009406, 008415, 003203, 015305	
7201119	Корпус сальника распределительного вала внутренний ¹	1	7201154	Валик хомута динамо	2		
7201121	Шайба сальника распределительного вала ¹	1	7201155	Упор динамо	1		
7201122	Манжета сальника распределительного вала ¹	1	7201156	Стойка бобины	1		
7201123	Пружина сальника распределительного вала ¹	1	7201157	Скоба провода	1		
7201124	Сальник распределительного вала	1	7201158	Крышка клапанной коробки	2		
7201126	Трубка сапуна	1	7201159	Прокладка крышки клапанной коробки	2		
7201131	Поддон ¹	1	7201161	Прокладка крышки распределительной коробки	1		
7201132	Трубка слуская ¹	1	7201162	Прокладка поддона	1		
7201133	Поддон в сборе	1	7201163	Прокладка динамо уплотнительная	1		
			7201164	Прокладка корпуса подшипника заднего	1		
			7201166	Крышка картера передняя	1		
			7201167	Болт хомута динамо	2		
			7201169	Болт крепления коробки передач	1		
			2. Кривошипно-шатунный механизм				
			7201201	Цапфа кривошипа передняя	1		
			7201202	Щека кривошипа	1		

¹ Номер на таблице не показан.

№ деталей	Наименование	Количество на 1 машину	Примечание	№ деталей	Наименование	Количество на 1 машину	Примечание
7201203 ¹	Палец кривошипа . . .	2		7201212	Кривошипный механизм ²	1	В подборку входят детали: 7201201, 7201202, 7201203, 7201207, 7201208, 7201209, 7201211
7201204	Шатун	2					
7201206	Втулка верхней головки шатуна	2		7201213	Маслоуловитель	2	
7201207 ²	Шатун в сборе ³	2	В подборку входят детали: 7201204, 7201206	7201214	Шайба распорная	1	
7201208	Сепаратор	2			7201215	Маслоотражательное кольцо	1
7201209 ⁴	Ролик	24		72012-1 ⁵	Поршень с кольцами ⁶	2	В подборку входят детали: 7201216, 7201217, 7201218, 7201219
7201211	Цапфа кривошипа задняя	1					

¹ При выписывании детали 7201203 необходимо указывать вес пальца, выклепанный на днище пальца цифрами „320“, „322“ и „324“, а также указывать цветовой индекс, имеющийся на пальце. Если цветовой индекс стерся, следует указать диаметр пальца в соответствии с данной таблицей:

Цветовой индекс	Диаметр пальца в мм
Красный	36,000 — 35,996
Белый	35,996 — 35,992
Зеленый	35,992 — 35,988
Черный	35,988 — 35,984

² При выписывании детали 7201207 необходимо указывать вес нижней головки шатуна, который заклеплен сбоку нижней головки цифрами „198“, „200“, „202“, „204“.

Кроме того следует указывать цветовые индексы, имеющиеся на стержне шатуна у нижней и у верхней головок.

Если цветовые индексы стерлись, то необходимо указывать диаметры отверстий нижней и верхней головок в соответствии с приводимыми таблицами:

Нижняя головка

Цветовой индекс	Диаметр отверстия нижней головки в мм
Красный	50,012 — 50,009
Белый	50,009 — 50,006
Зеленый	50,006 — 50,003
Черный	50,003 — 50,000

Верхняя головка

Цветовой индекс	Диаметр отверстия верхней головки в мм
Красный	18,005 — 18,001
Белый	18,001 — 17,997
Зеленый	17,997 — 17,993

³ Номер на таблице не показан.

⁴ При выписывании детали 7201209 необходимо указывать сортировочную группу роликов, для чего замерить диаметр ролика в соответствии с данной таблицей:

№ группы	Диаметр ролика в мм
1	7,004 — 7,002
2	7,002 — 7,000
3	7,000 — 6,998
4	6,998 — 6,996
5	6,996 — 6,994
6	6,994 — 6,992

⁵ При выписывании дет. 72012-1 необходимо указывать вес поршневого комплекта согласно данной таблице:

№ ящика	Вес комплекта в г
1	453 — 457
2	458 — 462
3	463 — 467

№ детали	Наименование	Количество на 1 машину	Примечание	№ детали	Наименование	Количество на 1 машину	Примечание
7201216 ¹	Поршень	2		7201301 ⁵	Цилиндр правый ⁴	1	
7201217	Кольцо поршневое компрессионное	4		72013-2	Цилиндр левый с клапанами ³	1	В подборку входят детали: 7201302, 7201416, 7201417, 7201418, 7201419, 7201421, 7201422, 008408
7201218	Кольцо поршневое масляемое	2		7201302 ⁴	Цилиндр левый	1	
7201219 ²	Палец поршневой	2		7201303	Прокладка цилиндра	2	
7201221	Кольцо стопорное поршневого пальца	4		7201304	Болт крепления головки цилиндра	16	
7201222	Шпонка сегментная маховика	1		7201306	Прокладка карбюратора тонкая ³	4	
7201223	Маховик	1	Поставляется в сборе под № 7201226	7201307	Прокладка карбюратора толстая ³	2	Поставляется в сборе под № 7201308
7201224	Палец сцепления	6					
7201226	Маховик с пальцами сцепления ³	1	В подборку входят детали 7201223 и 7201224	7201308	Прокладка карбюратора в сборе	2	
7201227	Шайба замочная маховика	1		4. Механизм газораспределения			
7201228	Болт крепления маховика	1		7201401	Вал распределительный	1	
7201229	Шестерня распределения ведущая	1		7201402	Фланец распределительного вала	1	
7201231	Шайба шестерни распределения	1		7201403	Втулка распределительного вала ³	1	Поставляется в сборе под № 7201404
7201232	Шайба замочная ведущей шестерни распределения	1		7201404	Подшипник распределительного вала	1	В сборе с залитой деталью 7201403
3. Цилиндры				72014-1	Шестерня распределительного вала в сборе ³	1	В подборку входят детали: 7201406 и 015406
72013-1	Цилиндр правый с клапанами ⁴	1	В подборку входят детали: 7201301, 7201416, 7201417, 7201418, 7201419, 7201421, 7201422, 008408				

¹ При выписывании дет. 7201216 необходимо указывать цветовой индекс, нанесенный на бобышке поршня. Если цветовой индекс стерся, следует указать диаметр отверстия бобышки под палец в соответствии с данной таблицей:

Цветовой индекс	Диаметр отверстия под палец в мм
Красный	17,996 — 17,992
Белый	17,992 — 17,988
Зеленый	17,988 — 17,984

Кроме того необходимо указывать индекс, выбитый на днище поршня: 77,94; 77,93; 77,92, согласно данной таблице:

Индекс группы	Диаметр юбки поршня в плоскости, перпендикулярной оси поршневого пальца
77,94	77,940 — 77,930
77,93	77,930 — 77,920
77,92	77,920 — 77,910

² При выписывании детали 7201219 необходимо указывать цветовой индекс, имеющийся на пальце. Если цветовой индекс стерся, следует указывать диаметр пальца в соответствии с данной таблицей:

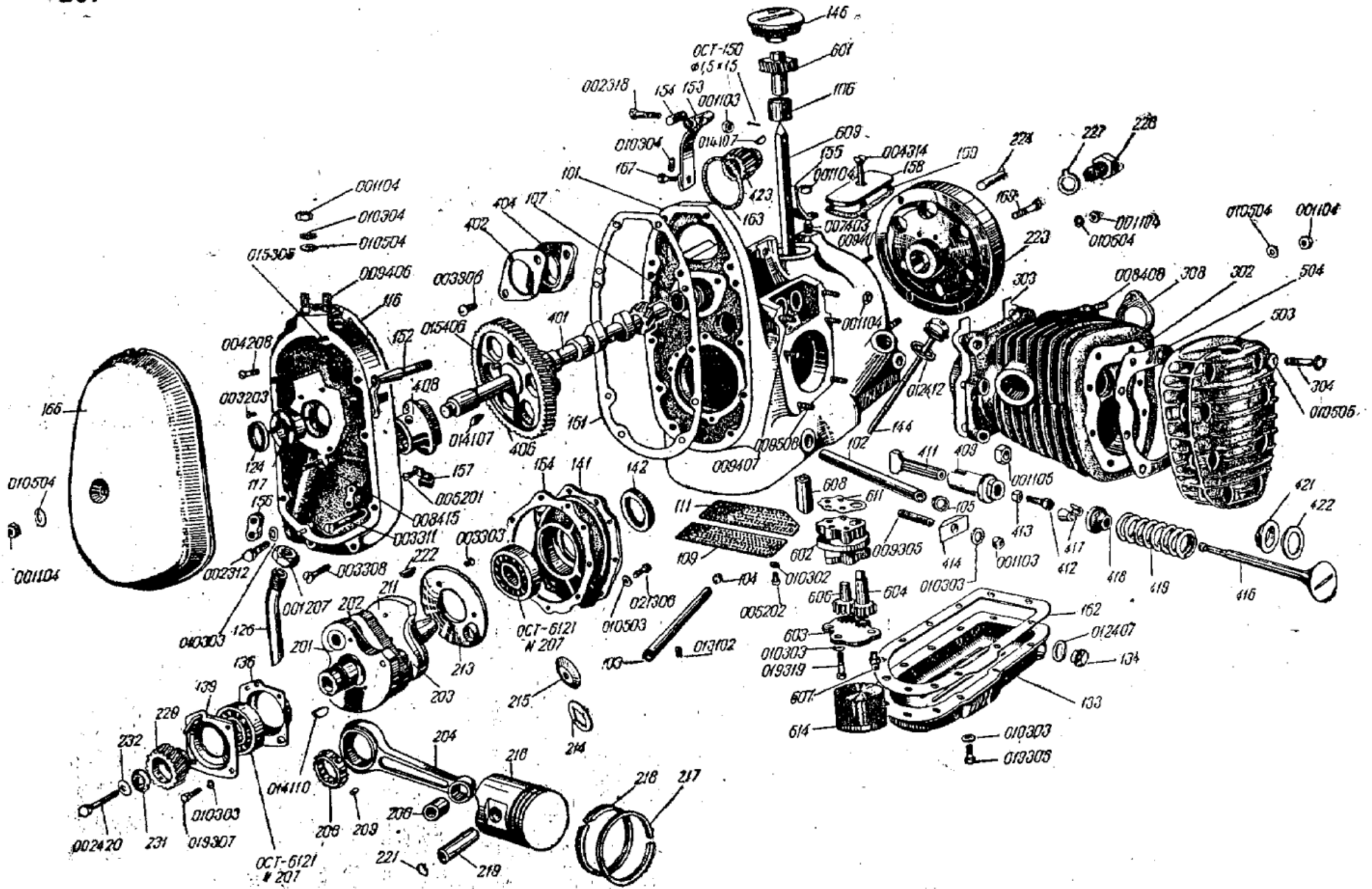
Цветовой индекс	Диаметр пальца в мм
Красный	18,000 — 17,996
Белый	17,996 — 17,992
Зеленый	17,992 — 17,988

³ Номер на таблице не показан.

⁴ Деталь на таблице не показана.

⁵ При выписывании дет. 7201301 или дет. 7201302 необходимо указывать индекс, выбитый на цилиндре над приливом под клапанные пружины, согласно данной таблице:

Индекс группы	Диаметр цилиндра в мм
78,03	78,030 — 78,020
78,02	78,020 — 78,010
78,01	78,010 — 78,000



№ детали	Наименование	Количество на 1 машину	Примечание	№ детали	Наименование	Количество на 1 машину	Примечание
7201406	Шестерня распределительного вала . . .	1		7201613	Сетка фильтра масляного насоса ² . . .	1	Поставляется в сборе под № 7201614
7201408	Сапун	1		7201814	Фильтр масляного насоса	1	В подборку входят детали: 7201612 и 7201613
7201409	Направляющая толкателя	4					
7201411	Толкатель	4		7. Нормали к 1-й группе			
7201412	Болт регулировки толкателя	4		001103	Гайка М6	3	2 шт. к дет. 7201414 1 шт. к дет. 7201153
7201413	Контргайка болта толкателя	4		001104	Гайка 1М8	15	4 шт. для крепления карбюратора 2 шт. к дет. 720116 1 шт. к дет. 7201166 1 шт. к дет. 7201147 2 шт. к дет. 7201301 2 шт. к дет. 7201302 3 шт. — крепление коробки передач
7201414	Планка направляющей толкателя	2		001105	Гайка 1М10	8	4 шт. к дет. 7201301 4 шт. к дет. 7201302
7201416	Клапан	4		001207	Гайка низкая 1М14	1	К дет. 7201126
7201417	Сухарь клапанной пружины	8		002312	Болт М6×12	2	Крепление индукционной катушки
7201418	Тарелка клапана нижняя	4		002318	Болт М6×48	1	К дет. 7201153
7201419	Пружина клапана	4		002420	Болт М8×55	1	К дет. 7201201
7201421	Тарелка клапанной пружины верхняя	4		003203	Винт М5×12 с потайной головкой	4	К дет. 7201117
7201422	Прокладка клапанной пружины уплотнительная	4		003303	Винт М6×12 с потайной головкой	6	К дет. 7201213
7201423	Шестерня динамо	1		003306	Винт М6×22 с потайной головкой	2	К дет. 7201404
Б. Головки цилиндров				003308	Винт М6×30 с потайной головкой	4	К дет. 7201116
7201501	Футорка свечи ¹	2	Поставляется в сборе под № 7201502 и 7201503	003311	Винт М6×45 с потайной головкой	6	К дет. 7201156
7201502	Головка цилиндра правая ¹	1	В сборе с залитой дет. 7201501	004208	Винт М5×30 с полупотайной головкой	2	Крепление распределителя
7201503	Головка цилиндра левая	1	В сборе с залитой деталью 7201501	004314	Винт М6×60 с полупотайной головкой	2	К дет. 7201158
7201504	Прокладка головки цилиндра	2		005201	Винт М5×8 с полукруглой головкой	1	К дет. 7201157
В. Масляный насос				005202	Винт М5×10 с полукруглой головкой	4	2 шт. к дет. 7201109 2 шт. к дет. 7201111
72016-1	Масляный насос ²	1	В подборку входят детали: 7201602, 7201603, 7201604, 7201606, 7201607, 7201608	009305	Шпилька $\varnothing 6; l=18$	2	К дет. 7201414
7201601	Шестерня привода масляного насоса	1		007403	Шпилька $\varnothing 8; l=14$	1	К дет. 7201147
7201602	Корпус масляного насоса	1		009406	Шпилька $\varnothing 8; l=20$	2	К дет. № 7201116
7201603	Крышка корпуса масляного насоса	1		009407	Шпилька $\varnothing 8; l=22$	4	2 шт. к дет. 72013-1 2 шт. к дет. 72013-2
7201604	Шестерня масляного насоса ведущая	1		008408	Шпилька $\varnothing 8; l=25$	4	Крепление карбюраторов
7201606	Шестерня масляного насоса ведомая	1		009411	Шпилька $\varnothing 8; l=40$	3	Крепление коробки передач
7201607	Болт крепления крышки корпуса	2		008415	Шпилька $\varnothing 8; l=60$	1	К дет. 7201166
7201608	Муфта соединительная ведущей шестерни	1		009508	Шпилька $\varnothing 10; l=25$	8	4 шт. к дет. 72013-2 4 шт. к дет. 72013-1
7201609	Штанга соединительная ведущей шестерни	1		019305	Болт М6×16 с подголовком	12	К дет. 7201133
7201611	Прокладка корпуса масляного насоса	1		019307	Болт М6×20 с подголовком	4	К дет. 7201136
7201612	Дно фильтра масляного насоса ²	1		019319	Болт М6×50 с подголовком	2	К дет. 7201602
				021306	Болт М6×18 с подголовком и отверстием в головке	9	К дет. 7201141

¹ Деталь на таблице не показана.

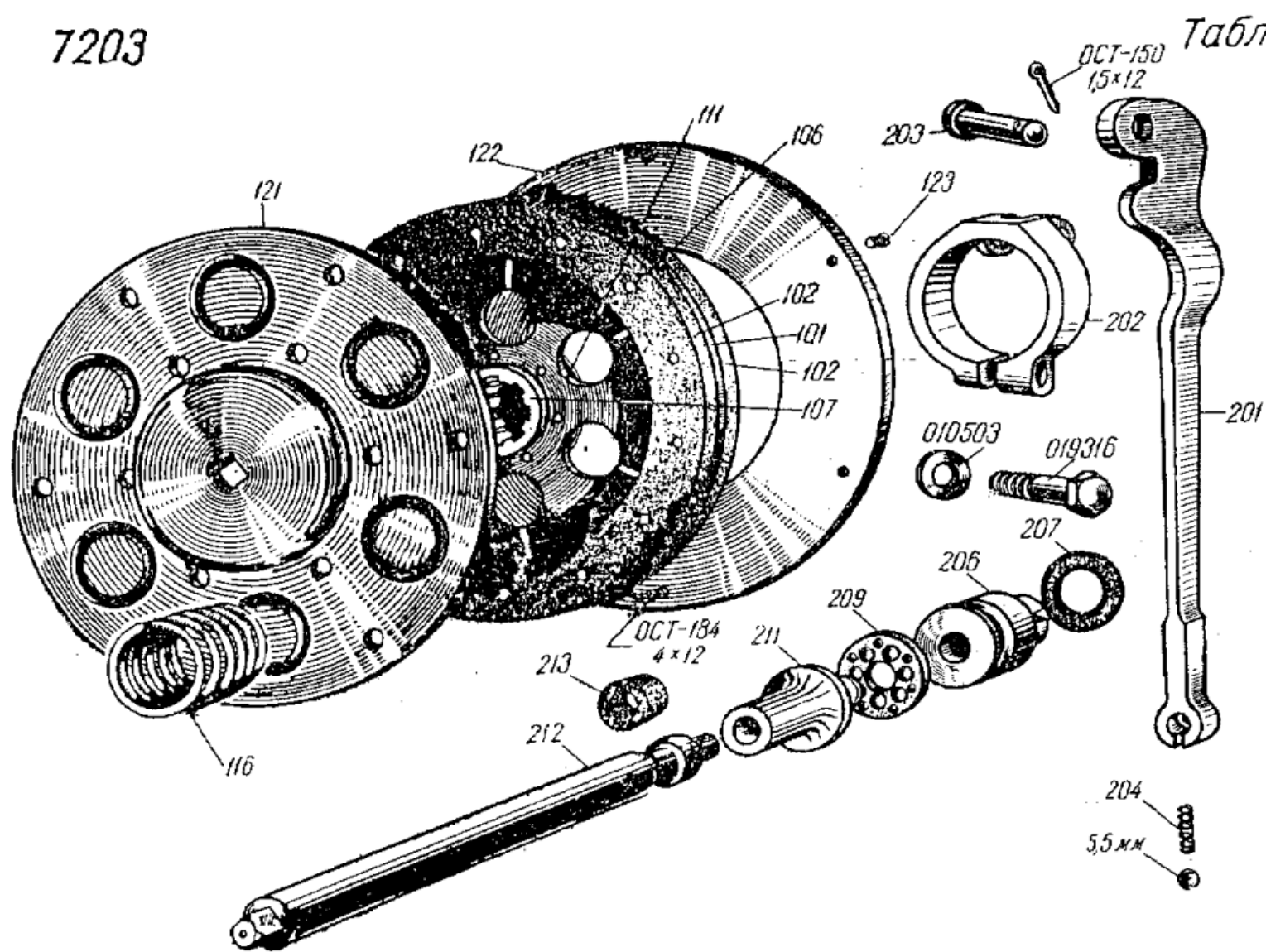
² Номер на таблице не показан.

№ деталей	Наименование	Количество на 1 машину	Примечание	№ деталей	Наименование	Количество на 1 машину	Примечание
010302	Шайба пружинная с внутренним зубцом $\varnothing 5$	4	2 шт. к дет. 7201109 2 шт. к дет. 7201111	7203111	Маслоотражатель ведомого диска сцепления	1	Поставляется в сборе под № 7203112
010303	Шайба пружинная с внутренним зубцом $\varnothing 6$	22	4 шт. к дет. 7201136, 2 шт. к дет. 7201414, 12 шт. к дет. 7201133, 2 шт. к дет. 7201156, 2 шт. к дет. 7201602	7203112	Диск сцепления ведомый ² в сборе	1	
010304	Шайба пружинная с внутренним зубцом $\varnothing 8$	4	2 шт. к дет. 7201116, 2 шт. к дет. 7201153	7203116	Пружина сцепления нажимная	6	В подборку входят детали: 7203101, 7203102, 7203106, 7203107, 7203111, ОСТ 184—заклепка
010503	Шайба штампованная $\varnothing 6$	9	К дет. 7201141	7203121	Диск сцепления ведущий нажимной	1	
010504	Шайба штампованная $\varnothing 8$	11	4 шт. для крепления карбюратора, 2 шт. к дет. 7201116, 1 шт. к дет. 7201166, 4 шт. — крепл. коробки передач	7203122	Диск сцепления ведущий упорный	1	
010505	Шайба штампованная $\varnothing 10$	16	8 шт. к дет. 7201502, 8 шт. к дет. 7201503	7203123	Винт ведущего упорного диска сцепления	6	
012407	Шайба уплотнительная $\varnothing 14$	1	К дет. 7201134	2. Механизм выключения сцепления			
012412	Шайба уплотнительная $\varnothing 24$	1	К дет. 7201144	72032-1	Рычаг выключения сцепления с кронштейном ¹	1	В подборку входят детали: 7203201, 7203202, 7203203, 019316, 010503, ОСТ 150—шплинт
013102	Заглушка М6	1	К дет. 7201101	7203201	Рычаг выключения сцепления	1	
014107	Шпонка сегментная 173×13	2	1 шт. к дет. 7201401 1 шт. к генератору	7203202	Кронштейн рычага выключения сцепления	1	
014110	Шпонка сегментная 174×13	1	К дет. 7201229	7203203	Ось рычага выключения сцепления	1	
015305	Штифт $\varnothing 4, l=12$	2	К дет. 7201116	7203204	Пружина шарика рычага выключения сцепления	1	
015406	Штифт $\varnothing 5, l=15$	1	К дет. 7201406	7203206	Ползун выключения сцепления	1	
ОСТ 6121 № 207	Шарикоподшипник 35×72×17	2	1 шт. к дет. 7201201, 1 шт. к дет. 7201211	7203207	Кольцо ползуна выключения сцепления	1	
ОСТ 150 ОСТ 6102 № 205	Шплинт $\varnothing 1,5 \times 15$ Проволока для крепления фильтра 1×600 ¹	1	К дет. 7201609	7203209	Сепаратор упорного подшипника с шариками	1	
	7203. Сцепление 3-я группа (См. таблицу 2)			7203211	Наконечник штока выключения сцепления	1	
	1. Диски сцепления			7203212	Шток выключения сцепления	1	
7203101	Диск сцепления ведомый	1	Поставляется в сборе под № 7203112	7203213	Сальник штока выключения сцепления	1	
7203102	Накладка ведомого диска сцепления фрикционная	2					
7203106	Заклепка трубчатая накладки ведомого диска сцепления	12					
7203107	Ступица ведомого диска сцепления	1					
					3. Нормали к 3-й группе		
				019316	Болт М6×42 с подголовком	1	К дет. 7203202
				010503	Шайба штампованная $\varnothing 6$	1	К дет. 7203202
				ОСТ 150	Шплинт 1,5×12	1	К дет. 7203203
					Шарик $\varnothing 5,5$	1	К дет. 7203201
				ОСТ 184	Заклепка 4×12	8	К дет. 7203101

¹ Деталь на таблице не показана.
² Номер на таблице не показан.

7203

Таблица 2

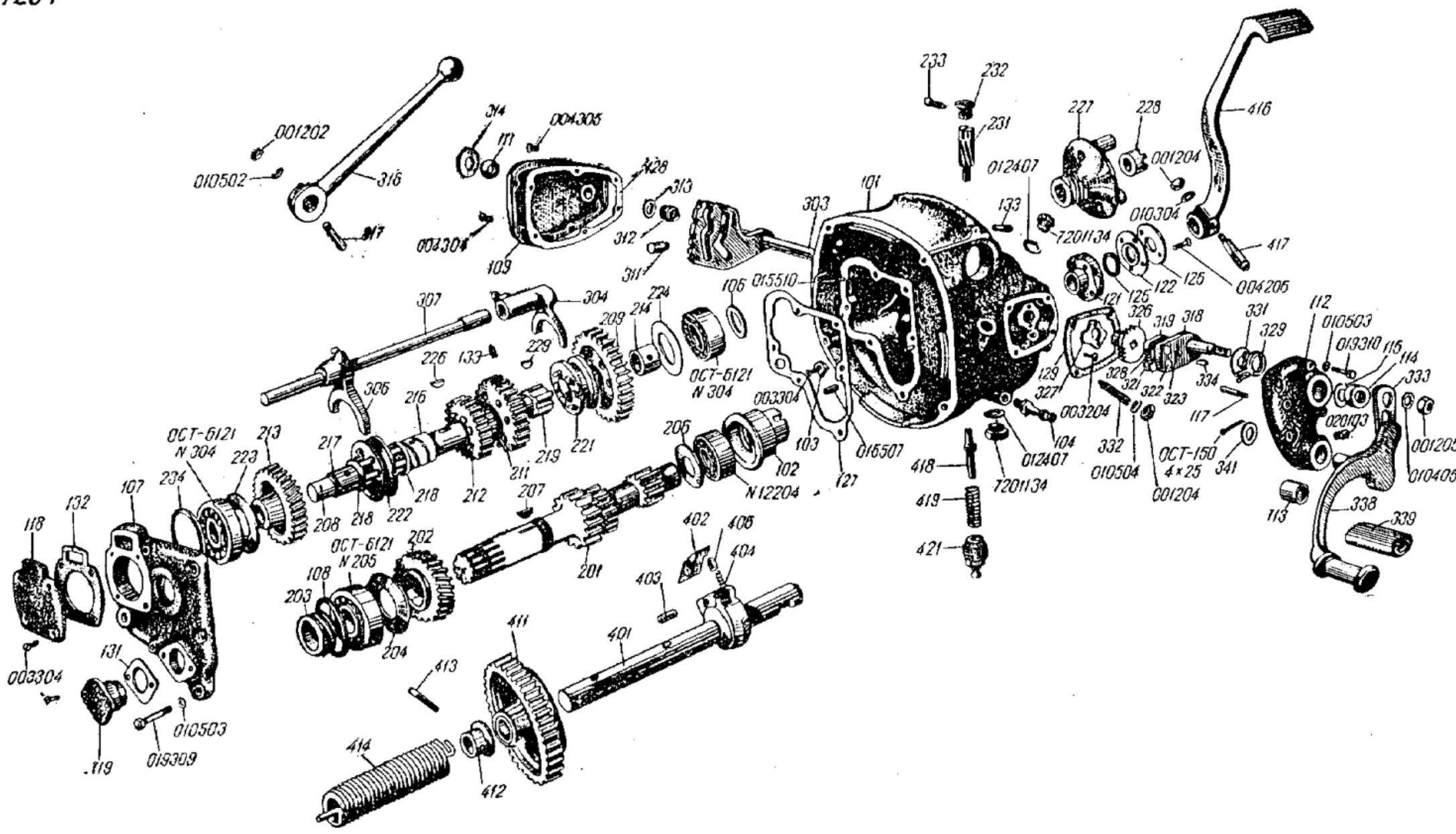


№ деталей	Наименование	Количество на 1 машину	Примечание	№ деталей	Наименование	Количество на 1 машину	Примечание
	7204. Коробка передач			7204125	Пружина сальника вала пускового механизма	1	
	<i>4-я группа</i>			7204126	Шайба сальника вала пускового механизма	1	
	(См. таблицу 3)			7204127	Прокладка передней крышки коробки передач	1	
7204	Коробка передач в сборе ¹	1		7204128	Прокладка правой крышки коробки передач	1	
	1. Картер коробки передач с крышками			7204129	Прокладка левой крышки коробки передач	1	
72041-1	Картер коробки передач в сборе ¹	1	В подсорку входят детали: 7204101, 7204102, 7204103, 7204104, 7204106, 015507, 003304	7204131	Прокладка передней втулки вала пускового механизма	1	
7204101	Картер коробки передач	1		7204132	Прокладка крышки переднего подшипника вторичного вала	1	
7204102	Корпус заднего подшипника первичного вала	1		7204133	Винт валика вилок переключения передач	1	
7204103	Выключатель собачки пускового механизма	1		7201134	Пробка для спуска масла	2	Применяется из 1-й группы
7204104	Кронштейн пружины подставки мотоцикла	1			2. Вали и шестерни		
7204106	Сальник вторичного вала	1		72042-1	Вал коробки передач первичный с шестерней и подшипниками ¹	1	В подсорку входят детали: 7204201, 7204202, 7204203, 7204204, 7204206, 7204207, ОСТ 6121 № 205—шарикоподшипник, № 12204 — роликподшипник
72041-2	Крышка картера коробки передач передняя в сборе ¹	1	В подсорку входят детали: 7204107, 7204108, 015510	7204201	Вал коробки передач первичный	1	
7204107	Крышка картера коробки передач передняя	1		7204202	Шестерня IV передачи первичного вала	1	
7204108	Сальник первичного вала	1		7204203	Муфта первичного вала маслогонная	1	
7204109	Крышка картера коробки передач правая	1		7204204	Шайба первичного вала маслоотбойная большая	1	
7204111	Сальник валика сектора переключения передач	1		7204206	Шайба первичного вала маслоотбойная малая	1	
72041-3	Крышка картера коробки передач левая в сборе ¹	1	В подсорку входят детали: 7204112, 7204113, 7204114, 7204116, 7204117	7204207	Шпонка сегментная № 12204	1	
7204112	Крышка картера коробки передач левая	1		7204207	Роликподшипник радиальный с запяточком на наружном кольце и короткими роликами 20×47×14	1	Нумерация ГПЗ
7204113	Втулка педали ножного переключения	1		72042-2	Вал коробки передач вторичный с шестернями ¹	1	В подсорку входят детали: 7204208, 7204209, 7204211, 7204213, 7204214, 7204216, 7204217, 7204218, 7204219, 7204221, 7204222, 7204223, 7204224, 7204226, ОСТ 6121 № 304—шарикоподшипник
7204114	Корпус сальника	1					
7204116	Кольцо сальника	1					
7204117	Упор возвратной пружины механизма переключения	1					
7204118	Крышка переднего подшипника вторичного вала	1					
7204119	Втулка вала пускового механизма передняя	1					
7204121	Втулка вала пускового механизма задняя	1					
7204122	Сальник вала пускового механизма	1					

¹ Номер на таблице не показан.

№ детали	Наименование	Количество на 1 машину	Примечание	№ детали	Наименование	Количество на 1 машину	Примечание
7204208	Вал коробки передач вторичный	1		7204308	Корпус стопора сектора переключения передач ¹	1	Поставляется в сборе под № 7204311
7204209	Шестерня I передачи вторичного вала	1		7204309	Пружина стопора сектора переключения передач ¹	1	
7204211	Шестерня II передачи вторичного вала	1		7204311	Стопор сектора переключения передач	1	В подборку входят детали: 7204308, 7204309 и шарик Ø 10 мм
7204212	Шестерня III передачи вторичного вала	1		7204312	Пружина валика сектора переключения передач	1	
7204213	Шестерня IV передачи вторичного вала	1		7204313	Шайба валика сектора переключения передач	1	
7204214	Втулка шестерни I передачи вторичного вала	1		7204314	Сальник валика сектора переключения передач	1	
7204216	Втулка шестерни II и III передач вторичного вала	1		7204316	Рычаг ручного переключения передач	1	
7204217	Втулка шестерни IV передачи вторичного вала	1		7204317	Клинок рычага ручного переключения передач	1	
7204218	Кольцо вторичного вала упорное	2		7204318	Кривошип собачек механизма переключения	1	
7204219	Муфта вторичного вала шлицевая	1		7204319	Собачка механизма переключения правая	1	
7204221	Муфта включения I и III передач	1		7204321	Собачка механизма переключения левая	1	
7204222	Муфта включения III и IV передач	1		7204322	Ось собачки механизма переключения	2	
7204223	Шайба вторичного вала маслоотбойная передняя	1		7204323	Упор возвратной пружины механизма переключения	1	
7204224	Шайба вторичного вала маслоотбойная задняя	1		7204324	Кривошип собачек механизма переключения с деталями ¹	1	В подборку входят детали: 7204318, 7204319, 7204321, 7204322, 7204323
7204226	Шпонка сегментная	2		7204326	Храповик механизма переключения	1	
7204227	Диск гибкой муфты карданного вала ведущий	1		7204327	Выключатель собачек механизма переключения	1	
7204228	Гайка вторичного вала	1		7204328	Пружина собачек механизма переключения	1	
7204229	Шпонка сегментная	1		7204329	Пружина механизма переключения возвратная	1	
7204231	Шестерня привода к спидометру ведомая	1		7204331	Шайба кривошипа собачек механизма переключения	1	
7204232	Втулка привода к спидометру упорная	1		7204332	Винт кривошипа собачек механизма переключения	2	
7204233	Болт втулки привода к спидометру	1		7204333	Рычаг кривошипа собачек механизма переключения	1	
7204234	Шайба вторичного вала регулировочная	3		7204334	Шпонка рычага собачек механизма переключения	1	
3. Механизм переключения передач							
7204301	Сектор переключения передач ¹	1	Поставляется в сборе под № 7204303	7204335	Педаль ножного переключения ¹	1	Поставляется в сборе под № 7204338
7204302	Валик сектора переключения ¹ передач	1					
7204303	Сектор переключения передач с валиком	1	В подборку входят детали 7204301 и 7204302	7204336	Палец педали ножного переключения ¹	1	
7204304	Вилка переключения I и II передач	1					
7204306	Вилка переключения III и IV передач	1					
7204307	Валик вилок переключения передач	1					

¹ Номер на таблице не показан.



№ деталей	Наименование	Количество на 1 машину	Примечание	№ деталей	Наименование	Количество на 1 машину	Примечание
7204338	Педаля ножного переключения с пальцем	1	В подсорку входят детали 7204336 и 7204337	7204419	Пружина буфера вала пускового механизма	1	
7204339	Муфта педали ножного переключения	1		7204421	Пробка буфера вала пускового механизма	1	
7204341	Шайба педали ножного переключения	1		5. Нормали к 4-й группе			
4. Пусковой механизм				001202	Гайка низкая М5	1	К дет. 7204317
72044-1	Вал пускового механизма с шестерней ¹	1	В подсорку входят детали: 7204407, 7204411, 7204412, 7204413	001204	Гайка низкая 1М×8	3	2 шт. к дет. 7204332, 1 шт. к дет. 7204417
7204401	Вал пускового механизма	1		001205	Гайка низкая 1М×10	1	К дет. 7204318
7204402	Собачка пускового механизма	1	003204	Винт М5×15 с потайной головкой	2	К дет. 7204327	
7204403	Ось собачки пускового механизма	1	003304	Винт М6×15 с потайной головкой	7	1 шт. к дет. 7204103, 2 шт. к дет. 7204119, 4 шт. к дет. 7204118	
7204404	Пружина собачки пускового механизма	1	004206	Винт М5×22 с полупотайной головкой	4	К дет. 7204121	
7204406	Штифт пружины собачки пускового механизма	1	004304	Винт М6×15 с полупотайной головкой	2	К дет. 7204109	
7204407	Вал пускового механизма с собачкой и пружиной ¹	1	004305	Винт М6×18 с полупотайной головкой	4	К дет. 7204109	
7204408	Шестерня пускового механизма ¹	1	В подсорку входят детали: 7204401, 7204402, 7204403, 7204404, 7204406	019309	Болт М6×25 с подголовком	7	К дет. 72041-2
7204409	Втулка шестерни пускового механизма ¹	1		019310	Болт М6×28 с подголовком	4	К дет. 72041-3
7204411	Шестерня пускового механизма с втулкой	1	Поставляется в сборе под № 7204411	010304	Шайба пружинная с внутренними зубцами $\varnothing 8$	1	К дет. 7204417
7204412	Втулка вала пускового механизма	1		010405	Шайба пружинная с наружными зубцами $\varnothing 10$	1	К дет. 7204318
7204413	Штифт пружины пускового механизма	1	010502	Шайба штампованная $\varnothing 5$	1	К дет. 7204317	
7204414	Пружина пускового механизма	1	010503	Шайба штампованная $\varnothing 6$	11	7 шт. к дет. 72041-2, 4 шт. к дет. 72041-3	
7204416	Рычаг пускового механизма	1	010504	Шайба штампованная $\varnothing 8$	2	К дет. 7204332	
7204417	Клинок рычага пускового механизма	1	012407	Шайба уплотнительная $\varnothing 14$	2	К дет. 7201134	
7204418	Штифт буфера вала пускового механизма	1	015507	Штифт $\varnothing 6$; $l = 18$	1	К дет. 7204101	
			015510	Штифт $\varnothing 6$; $l = 25$	2	К дет. 7204107	
			020103	Масленка	1	К дет. 7204112	
			ОСТ 6121	Шарикоподшипник радиальный однорядный 25×52×15	2	К дет. 7204208	
			№ 304	Шарикоподшипник радиальный однорядный 25×52×15	1	К дет. 7204201	
			ОСТ 6121	Шарикоподшипник радиальный однорядный 25×52×15	1	К дет. 7204338	
			№ 205	Шплинт 4×25	1	К дет. 7204308	
			ОСТ 150	Шарик $\varnothing 10$	1		

¹ Номер на таблице не показан.

№ деталей	Наименование	Количество на 1 машину	Примечание	№ деталей	Наименование	Количество на 1 машину	Примечание
	7205. Задняя передача						
	5-я группа						
	(См. таблицу 4)						
7205	Задняя передача в сборе ¹	1		7208117	Корпус сальника ¹ . . .	1	Поставляется в сборе под № 7208123 Взято из 8-й группы. В подборку входят детали: 7208117, 7208118, 7208119, 7208121, 7208122
	1. Картер задней передачи с крышками			7208118	Крышка сальника ¹ . . .	1	
7205101	Картер задней передачи	1		7208119	Шайба сальника ¹	1	
7205103	Палец тормозных колодок в сборе	1	В подборку входят детали: 7205102 и 7206201	7208121	Воротник сальника ¹	1	
7205102	Палец тормозных колодок ¹	1		7208122	Пружина сальника ¹	1	
7206201	Шайба бортовая оси колодок ¹	1	Поставляется в сборе под № 7205103	7208123	Сальник в сборе	1	
7206204	Шайба прокладочная	1	Взято из 6-й группы				
7205104	Втулка картера задней передачи	1		7205224	Прокладка гайки подшипника задней передачи	1	
7205106	Картер задней передачи в сборе ¹	1	В подборку входят детали: 7205101, 7205103, 7205104, 7206204, 009406	72052-4	Зубчатка задней передачи ведомая в сборе ¹	1	В подборку входят детали 7205226, 7205229, 7205231, 7205232, ОСТ 6121 № 207
7205107	Прокладка крышки картера задней передачи	1		7205226	Венец ведомой зубчатки задней передачи	1	
7205108	Стакан крышки картера задней передачи ¹	1	Поставляется в сборе под № 7205109	7205229	Ступица ведомой зубчатки задней передачи	1	
7205109	Крышка картера задней передачи	1	В подборку входит деталь 7205108	7205231	Болт ведомой зубчатки задней передачи	8	К дет. 7205226 и 7205229
7205111	Втулка направляющая	2		7205232	Проволока шплинтовая	1	Толщина 1,7 мм " 1,85 " } подготавливается при монтаже " 1,2 " } " 2,0 " } " 1,5 " }
7205112	Крышка картера задней передачи в сборе со втулками ¹	1	В подборку входят детали 7205109 и 7205111	7205233	Кольцо распорное		
7201134	Пробка спускная	2	Взято из 1-й группы	7205234	" " "		
7205113	Воротник сальника картера задней передачи	1		7205235	" " "		
7205114	Пружина сальника картера задней передачи	1		7205236	" " "		
7205116	Крышка сальника картера задней передачи	1		7205237	" " "		
	2. Редуктор задней передачи			7205238	Вкладыш ступицы ведомой зубчатки задней передачи, первый	1	
7205201	Зубчатка задней передачи ведущая	1		7205239	Вкладыш ступицы ведомой зубчатки задней передачи, второй	1	
72052-1	Подшипник задней передачи игольчатый в сборе	1		7205241	Шайба регулировочная	1	Толщина 0,08 мм
72052-2	Подшипник задней передачи радиально-упорный в сборе	1		7205242	" " "		" 0,18 " } подготавливается при монтаже " 0,3 " }
7205214	Шайба нажимная	1		7205243	" " "		
72052-3	Гайка подшипника задней передачи в сборе ¹	1	В подборку входят детали: 7205223 и 7208123	7205246	Втулка распорная	1	
7205223	Гайка подшипника задней передачи	1			3. Карданный вал		
				72053-1	Карданный вал с шарниром в сборе ¹	1	В подборку входят детали: 7205308, 7205309, 7205311, 7205312, 7205313, 72053-2, 7209317, 020103
				7205301	Карданный вал	1	Поставляется в сборе под № 7205304 В подборку входят детали 7205302 и 7205303
				7205302	Колпак кардана ¹	1	
				7205303	Гайка колпака кардана ¹	1	
				7205304	Колпак кардана в сборе	1	
				7205306	Кольцо карданного вала уплотнительное	1	
				7205307	Диск упругого кардана	1	

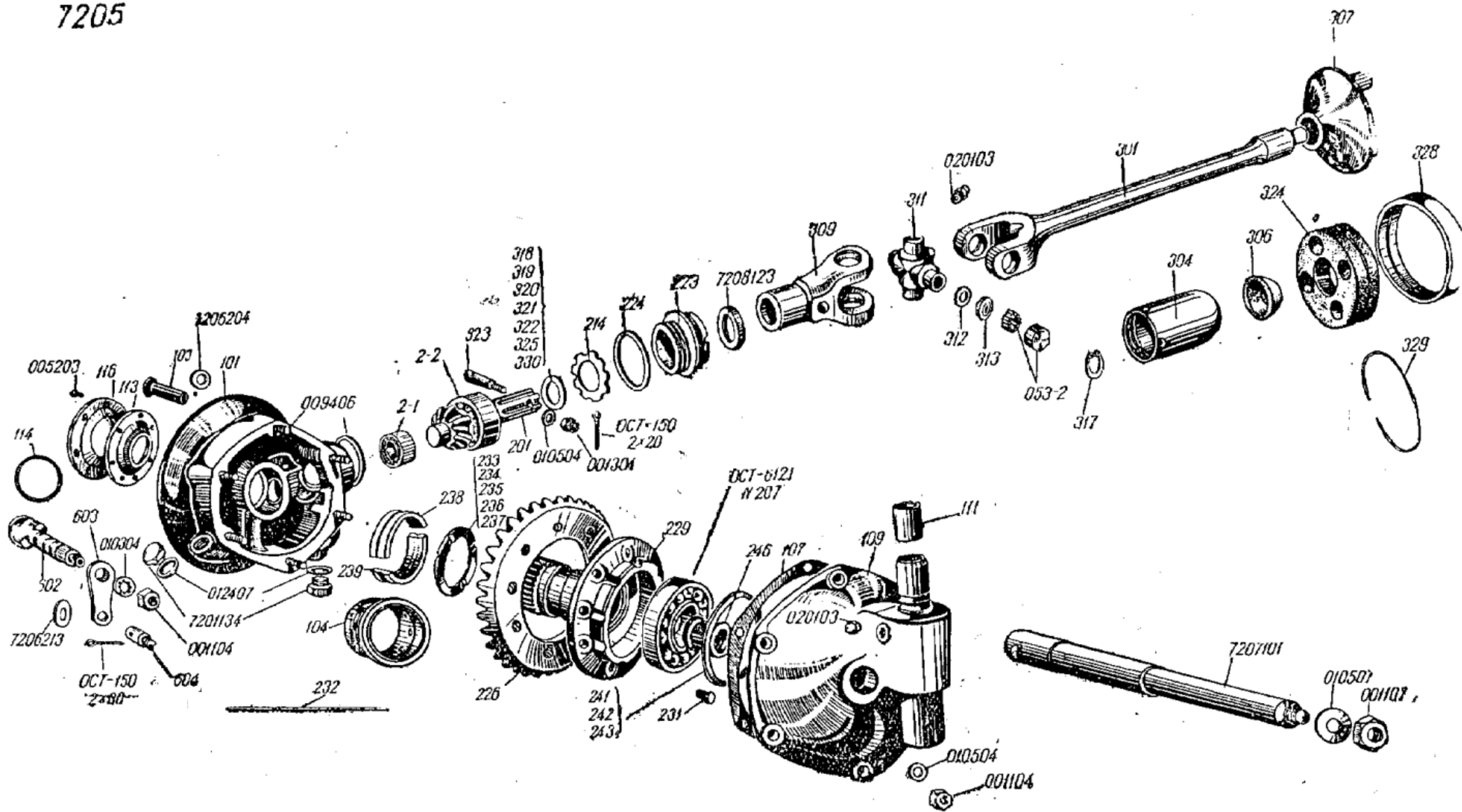
¹ Номер на таблице не показан.

№ деталей	Наименование	Количество на 1 машину	Примечание	№ деталей	Наименование	Количество на 1 машину	Примечание
7205308	Карданный вал в сборе ¹	1	В подборку входят детали: 7205301, 7205304, 7205306, 7205307	7205601	Кулачок заднего тормоза ¹	1	Поставляется в сборе под № 7205602. Детали аналогичны соответствующим деталям 6-й группы. (Смотри табл. 5)
7205309	Вилка кардана шлицевая	1		7206209	Шайба бортовая кулачка ¹	1	
7205311	Крестовина кардана	1		7206213	Шайба прокладочная	1	
7205312	Кольцо кардана уплотнительное	4		7205603	Рычаг заднего тормоза	1	
7205313	Обойма уплотнительного кольца кардана	4		7206222	Колодка тормоза в сборе ¹	2	
72053-2	Игольчатый подшипник	4		7206221	Колодка тормоза	2	
7205317	Кольцо кардана замковос	4		7206219	Пластина колодки ¹	2	
7205318	Шайба регулировочная		Толщина 0,8 мм " 0,95 " } " 0,4 " } Подбирать при монтаже " 1,05 " } " 1,15 " } " 0,55 " } " 0,70 " }	7206218	Обшивка тормозной колодки	2	
7205319	" "			7206217	Заклепка обшивки	18	
7205320	" "			7206223	Пружина тормозной колодки	2	
7205321	" "			7205604	Палец тормозной тяги	1	
7205322	" "			5. Нормали к 5-й группе			
7205325	" "			001104	Гайка 1М8	7	6 шт. к шпилькам детали 7205101, 1 шт. к детали 7205602
7205330	" "			001304	Гайка корончатая 1М8	1	К детали 7205323
7205323	Болт клиновой	1	005203	Винт М5×12 с полукруглой головкой	7	К детали 7205116	
7205324	Муфта упругого кардана	1	009406	Шпилька Ø 8; t=20	6	К детали 7205101	
7205326	Втулка муфты упругого кардана ¹	1	010304	Шайба пружинная с внутренними зубцами Ø 8	1	К детали 7205602	
7205328	Обойма упругого кардана	1	010504	Шайба штампованная Ø 8	7	6 шт. 7205101 1 шт. 7205323	
7205329	Замок обоймы упругого кардана	1	012407	Шайба уплотнительная Ø 14	2	К дет. 7201134	
4. Задний тормоз				020103	Масленка	2	1 шт. к дет. 7205129 1 шт. к дет. 7205311
7205602	Кулачок заднего тормоза в сборе	1	В подборку входят детали 7205601, 7206209	ОСТ 6121 № 207	Шарикоподшипник радиальный 35×72×17	1	К дет. 7205299
				ОСТ 150	Шплинт 2×30	1	К дет. 7205604
				ОСТ 150	Шплинт 2×20	1	К дет. 7205323

¹ Номер на таблице не показан.

7205

Таблица 4



№ детали	Наименование	Количество на 1 машину	Примечание	№ детали	Наименование	Количество на 1 машину	Примечание
7206	7206. Колесо переднее <i>б-я группа</i> (См. таблицу 5) Колесо переднее в сборе ¹	1	С тормозными колодками, камерой и крышкой	7206201	Шайба бортовая оси колодок ¹	1	Поставляется в сборе под № 7206203
				7206202	Ось тормозных колодок переднего тормоза ¹	1	
72061-1	1. Переднее колесо со ступицей Колесо ¹	1	В подборку входят детали: 7206103, 7206108, 7206109, 7206111, 7206112, 72061-2, 7206117, 7206118, 7206119, 7206121, 7206122, ОСТ 6121 № 204	7206203	Ось тормозных колодок переднего тормоза в сборе	1	В подборку входят детали 7206201 и 7206202
				7206204	Шайба прокладочная	1	
7206101	Ступица колеса ¹	1	В подборку входят детали: 7206101, 7206102, 7206104, 020103, ОСТ 184—заклепка	7206206	Втулка крышки	1	В подборку входят детали: 7206203, 7206204, 7206206, 7206207
7206102	Барабан тормозной ¹	1		7206207	Крышка тормозного барабана	1	
7206103	Ступица с тормозным барабаном	1	Поставляется в сборе под № 7206108	7206208	Крышка тормозного барабана в сборе ¹	1	В подборку входят детали: 7206203, 7206204, 7206206, 7206207
7206104	Шайба специальная	1		7206209	Шайба бортовая кулачка ¹	1	
7206106	Втулка промежуточная ¹	1	В подборку входят детали 7206106 и 7206107	7206211	Кулачок переднего тормоза ¹	1	Поставляется в сборе под № 7206212
7206107	Шайба втулки промежуточная ¹	2		7206212	Кулачок переднего тормоза в сборе	1	
7206108	Втулка промежуточная с шайбами	1	Поставляется в сборе под № 7206221	7206213	Шайба прокладочная	1	Поставляется в сборе под № 7206221
7206109	Шайба упорная	1		7206214	Рычаг тормозной переднего тормоза	1	
7206111	Втулка распорная правая	1	Поставляется в сборе под № 72061-2	7206216	Палец тормозного рычага	1	Отливается вместе с деталью 7206219
7206112	Втулка распорная левая	1		7206217	Заклепка обшивки	9	
72061-2	Гайка сальника в сборе	1	В подборку входят детали 7206113, 7206114, 7206116	7206218	Обшивка тормозной колодки	2	Поставляется в сборе под № 7206221
7206113	Гайка сальника ¹	1		7206219	Пластина колодки ¹	2	
7206114	Набивка сальника ¹	1	Поставляется в сборе под № 72061-2	7206221	Колодка тормоза	2	Отливается вместе с деталью 7206219
7206116	Крышка сальника ¹	1		7206222	Колодка тормоза в сборе ¹	2	
7206117	Обод колеса	1	Поставляется в сборе под № 72061-2	7206223	Пружина тормозной колодки	2	В подборку входят детали: 7206217, 7206218, 7206221
7206118	Спица колеса короткая	20		7206224	Кронштейн регул. винта	1	
7206119	Спица колеса длинная	20	Поставляется в сборе под № 72061-2	7206226	Контргайка	1	К дет. № 7206212
7206121	Шайба головки спицы	10		7206227	Пружина шарика фиксатора	1	
7206122	Ниппель спицы	40	Поставляется в сборе под № 72061-2	7206228	Винт регулировочный	1	К дет. № 7206212
7206123	Флиппер на обод 19"	1		001105	Гайка 1М10	1	
7206124	Мотокамера 3,75—19"	1	Поставляется в сборе под № 72061-2	010305	Шайба пружинная с внутренними зубцами $\varnothing 10$	1	К дет. № 7206212
7206126	Мотошина 3,75—19"	1		020103	Масленка	1	
7206127	Ось переднего колеса	1	Поставляется в сборе под № 72061-2	ОСТ 184	Заклепка $\varnothing 5 \times 16$ ¹	8	К дет. № 7206101
				ОСТ 6121 № 204	Шарикоподшипник радиальный однорядный 20×47×14	2	
72062	2. Передний тормоз Крышка тормозного барабана с колодками ¹	1	В подборку входят детали: 7206208, 7206212, 7206213, 7206214, 7206222, 7206223, 7206224, 7206226, 7206227, 7206228, 001105, 010305, ОСТ 6121 № 204	ОСТ 26075	Шарик фиксатора $\varnothing 4$	1	К дет. № 7206127 К дет. № 7206224
				3. Нормали к 6-й группе			
				001105	Гайка 1М10	1	К дет. № 7206212
				010305	Шайба пружинная с внутренними зубцами $\varnothing 10$	1	К дет. № 7206212
				020103	Масленка	1	К дет. № 7206101
				ОСТ 184	Заклепка $\varnothing 5 \times 16$ ¹	8	К дет. № 7206101
				ОСТ 6121 № 204	Шарикоподшипник радиальный однорядный 20×47×14	2	К дет. № 7206127
				ОСТ 26075	Шарик фиксатора $\varnothing 4$	1	К дет. № 7206224

¹ Номер на таблице не показан.

№ деталей	Наименование	Количество на 1 машину	Примечание	№ деталей	Наименование	Количество на 1 машину	Примечание
7207	7207. Колесо заднее <i>7-я группа</i> (См. таблицы 4 и 5) Колесо заднее в сборе ¹	1	С камерой и крышкой, но без тормозных колодок	7206112	Втулка распорная левая	1	В подборку входят детали: 7206113, 7206114, 7206116 Поставляется в сборе под № 72061-2 (См. табл. 4)
	1. Заднее колесо со ступицей	1	В подборку входят детали: 7206101, 7206102, 7206104, 020103, ОСТ 184—заклепка	72061-2	Гайка сальника в сборе	1	
72061-1	Колесо ¹	1		7206113	Гайка сальника ¹	1	
7206101	Ступица колеса ¹	1		7206114	Набивка сальника ¹	1	
7206102	Барабан тормозной ¹	1		7206116	Крышка сальника ¹	1	
7206103	Ступица с тормозным барабаном	1		7206117	Обод колеса	1	
				7206118	Спица колеса короткая	20	
				7206119	Спица колеса длинная	20	
				7206121	Шайба головки спицы	10	
				7206122	Ниппель спицы	40	
				7206123	Флиппер на обод 19"	1	
			7206124	Мотокамера 3,75—19"	1		
			7206126	Мотошина 3,75—19"	1		
			7207101	Ось заднего колеса	1		
7206104	Шайба специальная	1		2. Нормали к 7-й группе			
7206106	Втулка промежуточная ¹	1		001107	Гайка 1М14	1	К дет. 7207101 (См. табл. 4)
7206107	Шайба втулки промежуточной ¹	2		010507	Шайба штампованная $\varnothing 14$	1	
7206108	Втулка промежуточная с шайбами	1	Поставляется в сборе под № 7206108	020103	Масленка	1	К дет. 7206101 (См. табл. 5)
			В подборку входят детали: 7206106 и 7206107	ОСТ 184	Заклепка $\varnothing 5 \times 16$ ¹	8	
7206109	Шайба упорная	1		ОСТ 6121	Шарикоподшипник радиальный однорядный 20×47×14	2	
7206111	Втулка распорная правая	1		№ 204			

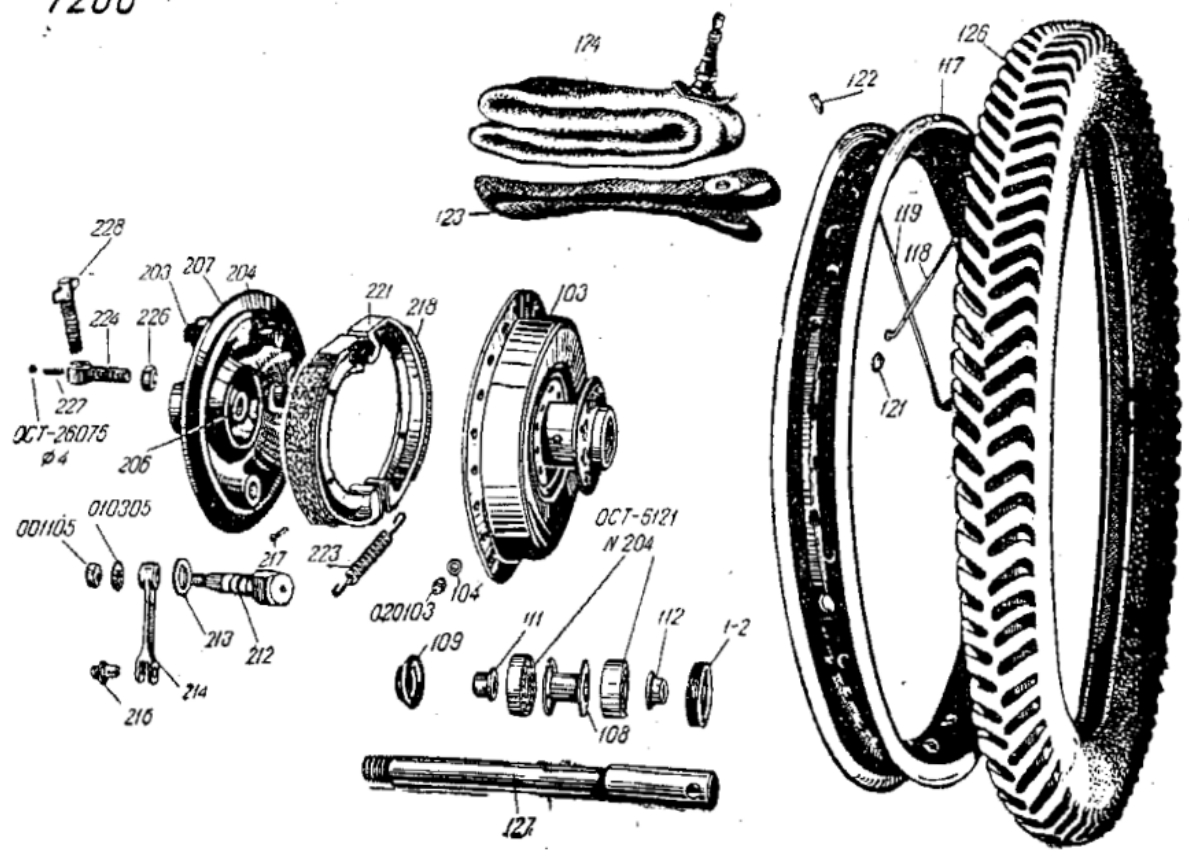
Колеса взаимозаменяемы. Детали изготавливаются из 6-й группы (см. табл. 5)

Колеса взаимозаменяемы. Детали изготавливаются из 6-й группы (см. табл. 5)

¹ Номер на таблице не показан.

7206

Таблица 5



№ деталей	Наименование	Количество на 1 машину	Примечание	№ деталей	Наименование	Количество на 1 машину	Примечание
	7208. Передняя вилка			7208130	Кольцо кожуха усиленное правое ¹ . . .	1	Поставляется в сборе под № 7208142
	<i>8-я группа</i>			7208131	Кожух средний правый	1	В подборку входят детали № 7208126 и 7208129
	(См. таблицу 6)			7208132	Чулок кожуха среднего левого ¹	1	Поставляется в сборе под № 7208133
7208-1	Вилка передняя в сборе ¹	1	В сборе со щитком	7208133	Кожух средний левый	1	В подборку входят детали 7208129 и 7208132
7208-2	Вилка передняя ¹	1		7208134	Кронштейн фары правый ¹	1	Поставляется в сборе под № 7208142
	1. Труба пера вилки с наконечниками и кожухами			7208135	Чулок кожуха верхнего правого ¹	1	Поставляется в сборе под № 7208142
7208101	Труба пера вилки	2	Поставляется в сборе под № 7208107	7208136	Шайба кронштейна фары ¹	4	2 шт. к дет. 7208137, 2 шт. к дет. 7208144
7208102	Труба наконечника пера вилки ¹	2		7208137	Кронштейн фары правый с шайбами ¹	1	Поставляется в сборе под № 7208142. В подборку входят детали 7208134 и 7208136
7208103	Основание наконечника правого ¹	1		7208140	Кольцо усилительное кожуха левое ¹	1	Поставляется в сборе под № 7208148
7208104	Ушко крепления щитка передач ¹	2		7208141	Держатель троса переднего тормоза ¹	1	Поставляется в сборе под № 7208142
7208106	Упор реактивного рычага переднего тормоза ¹	1	В подборку входят детали: 7208102, 7208103, 7208104, 7208106	7208142	Кожух верхний правый	1	В подборку входят детали 7208130, 7208135, 7208137, 7208141
7208107	Наконечник пера вилки правый	1		7208143	Кронштейн фары левый ¹	1	Поставляется в сборе под № 7208148
7208108	Основание наконечника левого ¹	1	В подборку входят детали: 7208102, 7208104, 7208108	7208144	Кронштейн фары левый с шайбами ¹	1	В подборку входят детали 7208136 и 7208143. Поставляется в сборе под № 7208148
7208109	Наконечник пера вилки левый	1		7208145	Чулок кожуха верхнего левого ¹	1	Поставляется в сборе под № 7208148
7208111	Болт наконечника левого	1	Поставляется в сборе под № 7208115	7208148	Кожух верхний левый	1	В подборку входят детали: 7208140, 7208144, 7208145
7208112	Пружинное кольцо трубы пера вилки	2		7208150	Палец мостика	1	В подборку входят детали: 7208150, 7208151, 7208155
7208113	Втулка трубы пера вилки верхняя	2	В подборку входит деталь 7208114	7208151	Стержень рулевой колонки	1	
7208114	Заготовка втулки нижней ¹	2		7208153	Траверса вилки	1	
7208115	Втулка трубы пера вилки нижняя	2	Поставляется в сборе под № 7208123	7208154	Гайка затяжная	2	
7208116	Прокладка втулки верхняя	2		7208155	Мостик рулевой колонки	1	
7208117	Корпус сальника ¹	2	В подборку входят детали: 7208117, 7208118, 7208119, 7208121, 7208122	7208156	Шайба гайки	2	
7208118	Крышка сальника ¹	2		7208157	Кольцо уплотнительное	2	
7208119	Шайба сальника ¹	2	Поставляется в сборе под № 7208131				
7208121	Воротник сальника ¹	2					
7208122	Пружина сальника ¹	2	В подборку входят детали 7208127 и 7208128				
7208123	Сальник	2					
7208124	Кожух пера вилки	2					
7208126	Чулок кожуха среднего правого ¹	1					
7208127	Чашка кожуха среднего ¹	2					
7208128	Донышко усилительное кожуха ¹	2					
7208129	Чашка кожуха с донышком ¹	2					

¹ Номер на таблице не показан.

№ деталей	Наименование	Количество на 1 машину	Примечание	№ деталей	Наименование	Количество на 1 машину	Примечание
7208158 72081-2	Болт стяжной Шарикоподшипник без сепаратора	2 2	В сборе обоймы с шариками	7208309	Болт затяжной амортизатора руля	1	В подборку входит деталь 7208308
72082-1	2 Амортизатор Амортизатор вилки ¹	2		7208311 7208312	Пружина Шайба защитная шарикоподшипника верхняя	2 1	
7208201	Трубка корпуса амортизатора	2	Поставляется в сборе под № 7208203	7208313 7208314	Гайка подшипника Гайка стержня рулевой колонки	1 1	В подборку входят детали: 7208203, 7208207, 7208208, 7208209, 7208211, 7208212, 7208213, 001103, 010303, 001104
7208202	Дно корпуса амортизатора	2		7208316 7208317	Шайба опорная Шайба пружинная	1 1	
7208203	Корпус амортизатора ¹	2	В подборку входят детали 7208201 и 7208202	4. Передний щиток			В подборку входят детали: 7208402, 7208403, 7208404, 7208406, 7208407
7208204	Шайба	2		7208401	Щиток переднего колеса ¹	1	
7208206	Гайка корпуса амортизатора	2	Поставляется в сборе под № 7208408	7208402	Планка усилительная растяжки передней ¹	1	
7208207	Шток амортизатора	2		7208403	Планка усилительная растяжки задней ¹	1	
7208208	Направляющая амортизатора верхняя	2	Поставляется в сборе под № 7208412	7208404	Планка усилительная держателя подставки ¹	1	
7208209	Поршень амортизатора	2		7208406	Планка усилительная кронштейна переднего номера ¹	2	
7208211	Направляющая амортизатора нижняя	2	Поставляется в сборе под № 7208416	7208407	Кронштейн переднего номера ¹	4	
7208212	Зашелка пружинная	2		7208408	Щиток переднего колеса с планками ¹	1	
7208213	Штифт	2	Поставляется в сборе под № 7208419	7208409	Растяжка щитка передняя ¹	2	
7208214	Пружина вилки	2		7208411	Наконечник передней растяжки ¹	2	
7208215	Наконечник пружины верхний	2	В подборку входят детали 7208409 и 7208411	7208412	Растяжка щитка передняя с наконечником ¹	2	
7208218	Наконечник пружины нижний	2		7208413	Растяжка щитка задняя ¹	2	
7208219	Гайка накидная наконечника нижнего	2	Применяется из 6-й группы. Поставляется в сборе под № 7208307	7208414	Держатель подставки ¹	1	
7206217	3. Демпферный механизм Заклепка обшивки ¹	3		7208416	Щиток переднего колеса с растяжкой	1	В подборку входят детали: 7208408, 7208412, 7208413, 7208414, 7208421, 7209417, 7209418, 010501, ОСТ 184 — заклепка
7208300	Шайба амортизатора руля ¹	1	Поставляется в сборе под № 7208305	7208417	Подставка переднего колеса ¹	1	
7208302	Втулка шайбы ¹	1		7208418	Наконечник подставки ¹	2	
7208305	Шайба амортизатора руля со втулкой	1	В подборку входят детали 7208300 и 7208302	7208419	Кронштейн подставки ¹	1	Поставляется в сборе под № 7208421
7208304	Шайба амортизатора руля неподвижная ¹	1		7208421	Подставка переднего колеса с кронштейном	1	
7208306	Шайба фрикционная ¹	2	Поставляется в сборе под № 7208307	7208422	Ось подставки переднего колеса	2	В подборку входят детали: 7208417, 7208418, 7208419
7208307	Шайба амортизатора руля неподвижная в сборе	1		7208423	Пружина оси подставки переднего колеса	2	
72083-1	Болт затяжной амортизатора руля в сборе ¹	1	В подборку входят детали 7208309, 7208311 и шарик $\varnothing 5,55$ мм				
7208308	Стержень болта затяжного ¹	1		Поставляется в сборе под № 7208309			

¹ Номер на таблице не показан.

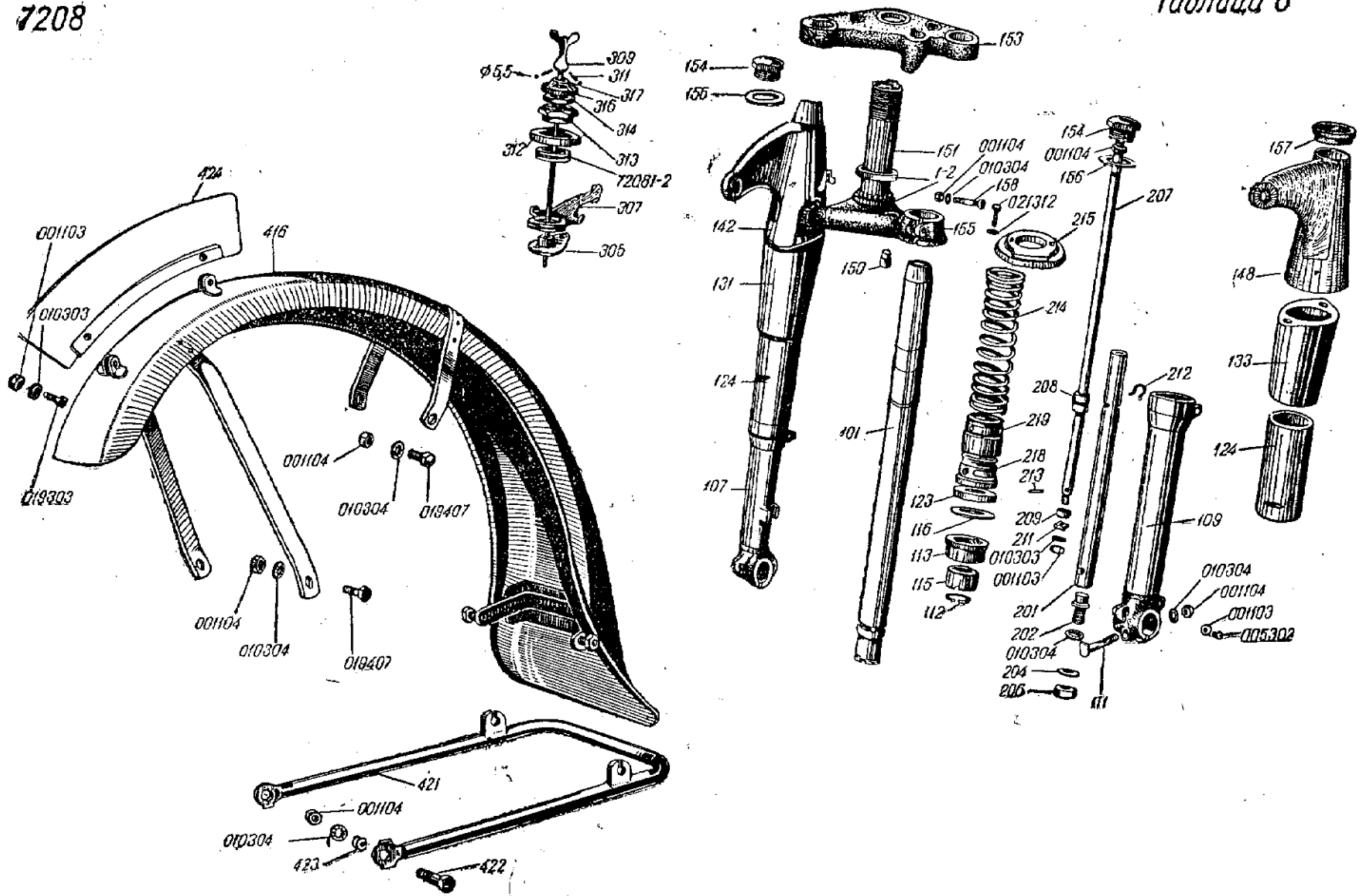
№ деталей	Наименование	Количество на 1 машину	Примечание	№ деталей	Наименование	Количество на 1 машину	Примечание
7208424	Доска номерная	1		021312	Болт М6×32 с подго- ловком и отв. в го- ловке	4	К дет. 7208215
7209417	Шпилька наконечни- ка ¹	2	Применяется из 9-й группы	010303	Шайба пружинная с внутренними зубцами ∅ 8	4	2 шт. к дет. 7208207 2 шт. к дет. 7208407
7209418	Гайка ¹	2		010304	Шайба пружинная с внутренними зубца- ми ∅ 8	11	2 шт. к дет. 7208195 1 шт. к дет. 7208109 2 шт. к дет. 7208202 2 шт. к дет. 7208421 2 шт. к дет. 7208412 2 шт. к дет. 7208413
Б. Нормали к 8-й группе					010501	Шайба штампованная ∅ 4 ¹	2
001103	Гайка М6	4	2 шт. к дет. 7208407 2 шт. к дет. 7208207	011103	Шайба фибровая ∅ 6	2	К дет. 7208109
001104	Гайка М8	11	2 шт. к дет. 7208207 2 шт. к дет. 7208421 2 шт. к дет. 7208413 2 шт. к дет. 7208412 2 шт. к дет. 7208155 1 шт. к дет. 7208109	ОСТ 184	Шарик 5,55 мм Заклепка 3,5×12 ¹	2 14	К дет. 7208309 К дет. 7208408
005302	Винт М6×10 с полу- круглой головкой	2	К дет. 7208109	ОСТ 6102№205	Проволока ∅ 1,4; l = = 300 ²		Для шплинтовки дет. 7208155
019303	Болт М6×12 с подго- ловком	2	К дет. 7208416				
019407	Болт М8×20 с под- головком	4	2 шт. к дет. 7208412 2 шт. к дет. 7208413				

¹ Номер на таблице не показан.

² Нормаль на таблице не показана.

7208

Таблица 6



№ детали	Наименование	Количество на 1 машину	Примечание	№ детали	Наименование	Количество на 1 машину	Примечание	
	7209. Рама <i>9-я группа</i> (См. таблицу 7)							
7209	Рама в сборе ¹	1		7209138	Кронштейн подножки правый ¹	1	Поставляется в сборе под № 7209147	
7209147	1. Рама с деталями крепления двигателя, прицепа и аккумулятора Рама	1	В подсорку входят все сварные детали рамы, начиная номером 7209101 и кончая 7209146	7209139	Кронштейн подножки левый ¹	1		
7209101	Трубка головки рамы ¹	1		7209141	Накладка подножки водителя ¹	2		
7209102	Косынка головки рамы ¹	2		7209142	Накладка крепления двигателя ¹	6		
7209103	Накладка косынки ¹	1		7209143	Кронштейн крепления двигателя ¹	1		
7209104	Труба рамы верхняя ¹	1		7209144	Подшипник оси рычага тормоза ¹	2		
7209105	Распорка передней трубы ¹	1		7209146	Втулка правого пера задней вилки ¹	1		
7209106	Заглушка верхней трубы ¹	1		7209149	Кронштейн передней тяги прицепа	1		
7209107	Бобышка головки рамы ¹	2		7209151	Шпилька крепления двигателя передняя	1		
7209108	Кронштейн замка руля ¹	1		7209152	Штифт	1		
7209109	Труба рамы передняя правая ¹	1		7209153	Кронштейн со шпилькой ¹	1		
7209110	Подпорка верхней трубы ¹	1						Поставляется в сборе под № 7209153
7209111	Труба рамы передняя левая ¹	1		7209154	Втулка распорная правая	2		
7209112	Труба рамы задняя ¹	2		7209156	Втулка распорная левая	2	В подсорку входят детали: 7209149, 7209151, 7209152	
7209113	Наконечник задней вилки нижний правый ¹	1	7209157	Шпилька крепления двигателя задняя	1			
7209114	Наконечник задней вилки нижний левый ¹	1	7209158	Кронштейн средней тяги прицепа	2			
7209115	Труба вертикальная ¹	1	7209159	Хомутик упора ¹	1			
7209116	Стойка рамы задняя ¹	2	7209161	Крышка упора ¹	1			
7209117	Наконечник задней вилки верхний правый ¹	1	7209162	Упор рычага	1			
7209118	Наконечник задней вилки верхний левый ¹	1				Поставляется в сборе под № 7209162		
7209119	Перо задней вилки рамы правое ¹	1	7209163	Скоба хомутика	2			
7209121	Перо задней вилки рамы левое ¹	1	7209164	Наконечник кронштейна подножки	1	В подсорку входят детали 7209159 и 7209161		
7209122	Распорка нижняя ¹	1	7209166	Таблица заводская	1			
7209123	Распорка задней вилки ¹	1	7209167	Пластина крепления двигателя	1	Поставляется в сборе под № 7209173		
7209124	Кронштейн крепления щитка ¹	1	7209168	Прокладка аккумулятора	1			
7209126	Основание кронштейна крепления бака ¹	1	7209169	Лента аккумулятора длинная ¹	1			
7209127	Пластина кронштейна крепления бака ¹	1					В подсорку входят детали: 7209169, 7209171, 7209172	
7209128	Основание кронштейна седла ¹	1	7209171	Ушко ленты ¹	2			
7209129	Трубка кронштейна седла ¹	1	7209172	Штифт ленты ¹	2			
7209131	Держатель насоса задний ¹	1	7209173	Лента аккумулятора длинная в сборе	1			
7209132	Держатель насоса передний ¹	1					Поставляется в сборе под № 7209176	
7209133	Кронштейн задней тяги прицепа ¹	1	7209174	Лента аккумулятора короткая ¹	1			
7209134	Бобышка крепления щитка ¹	1	7209176	Лента аккумулятора короткая в сборе	1		В подсорку входят детали: 7209171, 7209172, 7209174	
7209135	Планка крепления реле-регулятора ¹	1						
7209136	Ушко крепления подставки ¹	2	7209177	Шайба ленты	2		В подсорку входят детали: 7209202, 7209203, 7209204, 7209206, 7209207, 001105, 010505, 020103	
7209137	Площадка аккумулятора ¹	1						
			Поставляется в сборе под № 7209147	72092-1	Кронштейн подвески заднего колеса с пружиной ¹	1		

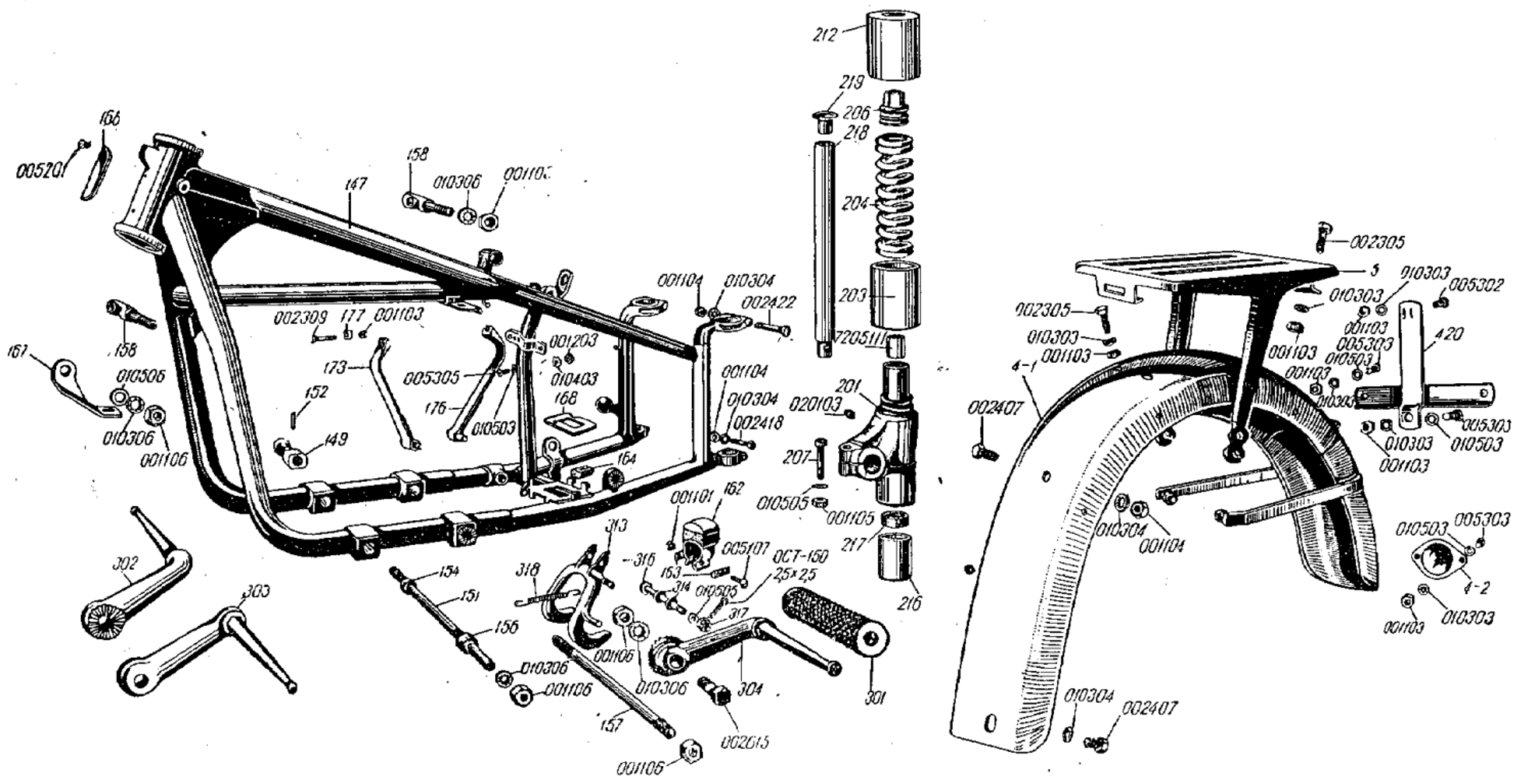
¹ Номер на таблице не показан.

№ деталей	Наименование	Количество на 1 машину	Примечание	№ деталей	Наименование	Количество на 1 машину	Примечание
7209202	Кронштейн подвески заднего колеса с втулками ¹	1	В подборку входят детали 7205111 и 7209201	7209312	Кронштейн пружины подставки ¹	1	Поставляется в сборе под № 7209313
7205108	Стакан крышки картера задней передачи ¹	1	Поставляется в сборе под № 7209202	7209313	Подставка в сборе	1	В подборку входят детали: 7209306, 7209309, 7209310, 7209311, 7209312
7209201	Кронштейн подвески заднего колеса	1		7209314	Шайба распорная	2	
7205111	Втулка направляющая	2		7209316	Ось подставки	1	
7209203	Кожух пружины нижней	2	1 шт. к дет. 72092-1 1 шт. в 5-ю группу	7209317	Гайка корончатая	1	
7209204	Пружина задней подвески	2	1 шт. к дет. 72092-1 1 шт. в 5-ю группу	7209318	Пружина подставки	1	
7209206	Наконечник пружины	2	1 шт. к дет. 72092-1 1 шт. в 5-ю группу	4. Задний щиток			
7209207	Болт стяжной	1	1 шт. к дет. 72092-1 1 шт. в 5-ю группу	72094-1	Щиток задний	1	В подборку входят детали: 7209409, 7209421, 7209422
7209209	Кожух пружины верхний ¹	2	1 шт. к дет. 72092-1 1 шт. в 5-ю группу	7209401	Передняя часть заднего щитка ¹	1	Поставляется в сборе под № 7209212
7209211	Дно кожуха ¹	2		7209402	Накладка усилительная ¹	1	
7209212	Кожух пружины верхний с дном	2	В подборку входят детали 7209209 и 7209211	7209403	Петля передней части щитка ¹	1	Поставляется в сборе под № 7209409
7209213	Кожух буфера ¹	2	Поставляется в сборе под № 7209216	7209404	Направляющая задней части щитка ¹	1	
7209214	Дно кожуха буфера ¹	2	В подборку входят детали 7209213 и 7209214	7209406	Скоба передней части щитка ¹	2	В подборку входят детали: 7209401, 7209402, 7209403, 7209404, 7209406, 7209407, 7209408
7209216	Кожух буфера с дном	2		7209407	Накладка нижняя ¹	1	
7209217	Буфер задней подвески	2	Поставляется в сборе под № 7209221	7209408	Накладка боковая ¹	1	В подборку входят детали: 7209401, 7209402, 7209403, 7209404, 7209406, 7209407, 7209408
7209218	Щток задней подвески	2			7209409	Передняя часть заднего щитка в сборе ¹	
7209219	Заглушка	2		7209410	Планка номерного кронштейна ¹	1	Поставляется в сборе под № 7209420
7209221	Щток задней подвески с заглушкой ¹	2	В подборку входят детали 7209218 и 7209219	7209415	Планка крепления номера ¹	1	
3. Подножки и подставка				7209411	Откидная часть заднего щитка ¹	1	Поставляется в сборе под № 7209421
72093-1	Подножка передняя правая с валиком ¹	1	В подборку входят детали 7209301 и 7209302	7209412	Петля откидной части щитка ¹	1	
7209301	Валик подножки	4	1 шт. к дет. 7209302 1 шт. к дет. 7209303 2 шт. к дет. 7209304	7209413	Планка направляющая ¹	1	Поставляется в сборе под № 7209419
7209302	Подножка передняя правая	1		7209414	Растяжка заднего щитка ¹	1	
72093-2	Подножка передняя левая с валиком ¹	1	В подборку входят детали 7209301 и 7209303	7209416	Наконечник растяжки ¹	2	В подборку входят детали: 7209414, 7209416, 7209417, 7209418, 010501
7209303	Подножка передняя левая	1		7209417	Шпилька растяжки ¹	2	
72093-3	Подножка задняя с валиком ¹	2	В подборку входят детали 7209301 и 7209304	7209418	Гайка шпильки ¹	2	В подборку входят детали: 7209411, 7209412, 7209413, 7209419; 010501, ОСТ 184—заклепка
7209304	Подножка задняя	2		7209419	Растяжка заднего щитка в сборе ¹	1	
7209306	Дуга подставки мотоцикла ¹	1	Поставляется в сборе под № 7209313	7209420	Кронштейн номерной	1	В подборку входят детали: 7209410 и 7209415
7209307	Половина наконечника дуги правая ¹	2			7209421	Откидная часть заднего щитка в сборе ¹	
7209308	Половина наконечника дуги левая ¹	2		7209422	Ось петли ¹	1	В подборку входят детали: 7209423, 7209424, 7209426, 7209427
7209309	Трубка подставки ¹	1		72094-2	Отражатель в сборе	1	
7209310	Наконечник дуги подставки ¹	2	В подборку входят детали 7209307 и 7209308	7209423	Корпус отражателя ¹	1	
7209311	Держатель оси подставки ¹	2		7209424	Стекло отражателя ¹	1	
				7209426	Подкладка стекла отражателя ¹	1	

¹ Номер на таблице не показан.

№ деталей	Наименование	Количество на 1 машину	Примечание	№ деталей	Наименование	Количество на 1 машину	Примечание
7209427	Дно отражателя ¹	1		002304	Болт М6×14 ²	4	К дет. 72096
	5. Багажник			002305	Болт М6×16	4	К дет. 72095
72095	Багажник в сборе	1	В подсорку входят детали: 7209501, 7209506, 7209507	002309	Болт М6×25	1	К дет. 7209173
7209501	Площадка багажника ¹	1	Поставляется в сборе под № 72095	002407	Болт 1М8×20 (крепление шитка к раме)	2	К дет. 72094-1
7209502	Стойка багажника ¹	2		002418	Болт 1М8×48	2	Для крепления нижних наконечников задней вилки к раме
7209503	Кронштейн крепления багажника правый ¹	1		002422	Болт 1М8×55	2	Для крепления верхних наконечников задней вилки к раме
7209504	Кронштейн крепления багажника левый ¹	1		002615	Болт 1М12×40	2	К дет. 72093-3
7209506	Стойка багажника правая с кронштейном ¹	1		005107	Винт с полукруглой головкой М4×25	1	К дет. 7209162
	6. Защитный поддон			005201	Винт с полукруглой головкой М5×8	2	К дет. 7209166
7209507	Стойка багажника левая с кронштейном ¹	1	В подсорку входят детали 7209502 и 7209504	005302	Винт с полукруглой головкой М6×10	2	Для крепления номерного знака
72096	Защитный поддон в сборе ²	1	Для предохранения двигателя от удара. В подсорку входят детали: 7209601, 7209602, 7209603, 7209604, 7209606, 7209607	005303	Винт с полукруглой головкой М6×12	5	2 шт. к дет. 72094-2 3 шт. к дет. 7209420
7209601	Средний лист ²	1	Поставляется в сборе под №- 72096	005305	Винт с полукруглой головкой М6×30	2	Крепление реле-регулятора
7209602	Боковина правая ²	1		010303	Шайба пружинная с внутренними зубцами $\varnothing 6$	15	2 шт. для крепления номерного знака; 2 шт. к дет. 72094-2; 4 шт. к дет. 72096; 3 шт. к дет. 7209420; 4 шт. к дет. 72096
7209603	Боковина левая ²	1		010304	Шайба пружинная с внутренними зубцами $\varnothing 8$	6	2 шт. для крепления верхних наконечников задней вилки к раме; 2 шт. для крепления нижних наконечников задней вилки к раме; 2 шт. к дет. 72094-1
7209604	Усилительная накладка передняя ²	2		010306	Шайба пружинная с внутренними зубцами $\varnothing 12$	5	1 шт. к дет. 7209151; 2 шт. к дет. 7209158; 2 шт. к дет. 72093-3
7209606	Усилительная накладка задняя правая ²	1		010403	Шайба пружинная с наружными зубцами $\varnothing 6$	2	Крепление реле-регулятора
7209607	Усилительная накладка задняя левая ²	1		010501	Шайба штампованная $\varnothing 4^1$	8	6 шт. к дет. 7209419; 2 шт. к дет. 7209417
	7. Нормали к 9-й группе			010503	Шайба штампованная $\varnothing 6$	11	2 шт.—крепление реле-регулятора; 2 шт. к дет. 72094—2; 3 шт. к дет. 7209420; 4 шт. к дет. 72096
001101	Гайка М4	1	К дет. № 7209162	010505	Шайба штампованная $\varnothing 10$	2	1 шт. к дет. 7209316; 1 шт. к дет. 7209201
001103	Гайка М6	12	3 шт. к дет. 7209420; 1 шт. к дет. 7209176; 2 шт. к дет. 72094-2; 4 шт. к дет. 72095; 2 шт.—крепление номерного знака	010506	Шайба штампованная $\varnothing 12$	3	К дет. 7209158
001104	Гайка 1М8	5	2 шт. для крепления нижних наконечников задней вилки к раме; 2 шт. для крепления верхних наконечников задней вилки к раме; 1 шт. к дет. 72094-1	020103	Масленка	1	К дет. 7209201
001105	Гайка	1	К дет. 7209201	ОСТ 184	Заклепка $\varnothing 4 \times 10^1$	6	К дет. 7209419
001106	Гайка 4М12	7	1 шт. к дет. 7209167 1 шт. к дет. 7209151; 2 шт. к дет. 7209157; 1 шт. к дет. 7209158; 2 шт. к дет. 72093-3	ОСТ 150	Шплинт $\varnothing 2,5 \times 2,5$	1	К дет. 7209316
001203	Гайка низкая М6	2	Крепление реле-регулятора				

¹ Номер на таблице не показан.
² Деталь на таблице не показана.



№ детали	Наименование	Количество на 1 машину	Примечание	№ детали	Наименование	Количество на 1 машину	Примечание
	7210. Бензобак <i>10-я группа</i> (См. таблицу 8)			7210173	Крышка инструментального ящика в сборе ¹	1	В подборку входят детали: 7210172, 7210121, 7210126, 7210127
7210	Бензобак в сборе ¹ . . .	1		7210172	Крышка инструментального ящика ¹	1	Поставляется в сборе под № 7210173
	1. Бензобак с краником и нигрипсами			7210126	Упор крышки инструментального ящика ¹	2	
7210171	Бензобак	1	В подборку входят детали: 7210105, 7210106, 7210107, 7210116, 7210119, 7210121, 7210122, 7210161, 7210162, 7210163, 7210164, 7210166, 7210167, 7210168, 7210169, 7210176, 7210177, 7201178, 7201179.	7210127	Шайба крышки инструментального ящика ¹	1	
				7210129	Ось петли крышки инструментального ящика	2	Поставляется в сборе под № 7210133
				7210131	Корпус замка инструментального ящика ¹	1	
				7210132	Донышко корпуса замка инструментального ящика ¹	1	
				7210133	Замок инструментального ящика в сборе	1	В подборку входят детали 7210131 и 7210132
7210105	Футорка крепления бака ¹	2		7210134	Кольцо замка крышки инструментального ящика	1	1 шт. к правому нигрипсу; 1 шт. к левому нигрипсу
7210106	Футорка крепления пластины нигрипса ¹ . . .	4		7210136	Прокладка марки	2	
7210107	Футорка крепления марки ¹	4		7210137	Марка заводская	2	
7210116	Футорка бензокраника ¹	1		7210138	Пластина правого нигрипса ²	1	
7210119	Колено соединительной трубки ¹	2		7210139	Прокладка из губчатой резины	2	
7210121	Петля крышки инструментального ящика ¹	4	2 шт. к дет. 7210171 2 шт. к дет. 7210173				
7210122	Кронштейн замка инструментального ящика ¹	1		7210141	Нигрипс правый ²	1	
7210161	Корпус бензобака—правая половина ¹	1		7210142	Пластина левого нигрипса	1	
7210162	Корпус бензобака—левая половина ¹	1	Поставляется в сборе под № 7210171	7210143	Нигрипс левый	1	
7210163	Прокладка жесткости бензобака правая ¹	1		7210146	Прокладка резиновая	4	
7210164	Прокладка жесткости бензобака левая ¹	1		7210147	Шайба болта крепления бака	2	
7210166	Седловина бака ¹	1		7210149	Трубка соединительная бака	1	
7210167	Стенка бака задняя ¹	1		7210151	Наконечник бензопроводной трубки	6	2 шт. к дет. 7210149; 2 шт. к дет. 7210321; 2 шт. к дет. 7210324
7210168	Корпус инструментального ящика ¹	1		7210152	Ключик замка инструментального ящика	1	
7210169	Лапка крепления бака ¹	2		7210174	Скоба распорная	1	
7210176	Горловина пробки бензинового бака ¹	1		72103	Краник мотоциклетный	1	
7210177	Фланец горловины пробки бензинового бака ¹	1		7210321	Трубка бензопроводная правого карбюратора	1	
7210178	Горловина пробки бензинового бака в сборе ¹	1		7210324	Трубка бензопроводная левого карбюратора	1	
7210179	Лапка скобы распорной ¹	2					

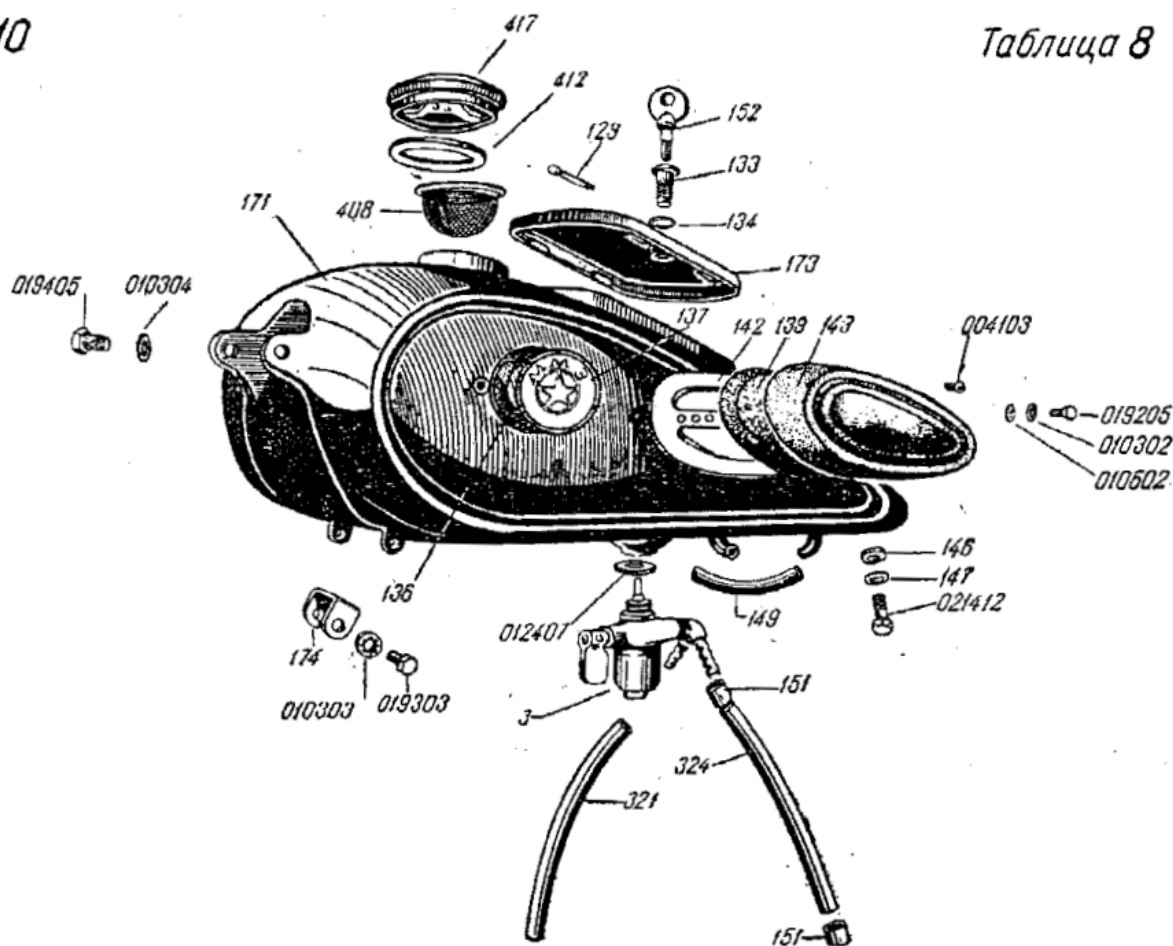
¹ Номер на таблице не показан.
² Деталь на таблице не показана.

№ деталей	Наименование	Количество на 1 машину	Примечание	№ деталей	Наименование	Количество на 1 машину	Примечание
	2. Фильтр наливного отверстия с деталями				3. Нормали к 10-й группе		
7210406	Ободок фильтра наливного отверстия ¹ . . .	1	Поставляются в сборе под № 7210408	004103	Винт М4×12 с полупотайной головкой . . .	4	К дет. 7210137
7210407	Сетка фильтра наливного отверстия ¹ . . .	1		019205	Болт М5×16 с подголовком	4	2 шт. к дет. 7210138; 2 шт. к дет. 7210142
7210408	Фильтр наливного отверстия в сборе . . .	1	В подсборку входят детали 7210406, 7210407	019303	Болт М6×12 с подголовком	2	К дет. 7210171
7210409	Облицовка пробки бензинового бака ¹ . . .	1	Поставляется в сборе под № 7210416	019405	Болт 1М8×16 с подголовком	2	К дет. 7210171
7210411	Пластина пружинная пробки бензинового бака ¹	1		021412	Болт 1М8×32 с подголовком и отверстием в головке	2	К дет. 7210171
7210412	Прокладка пробки бака	1	Поставляется в сборе под № 7210416	010302	Шайба пружинная с внутренними зубцами $\varnothing 5$	4	2 шт. к дет. 7210138; 2 шт. к дет. 7210142
7210413	Прокладка уплотнительная облицовки пробки бензинового бака ¹	1		010303	Шайба пружинная с внутренними зубцами $\varnothing 6$	2	К дет. 7210171
7210414	Корпус пробки бензинового бака ¹	1	Поставляется в сборе под № 7210416	010304	Шайба пружинная с внутренними зубцами $\varnothing 8$	2	К дет. 7210171
7210416	Корпус пробки бензинового бака в сборе ¹	1	В подсборку входят детали: 7210411, 7210414, ОСТ 184—заклепка	010502	Шайба штампованная $\varnothing 5$	4	2 шт. к дет. 7210138 2 шт. к дет. 7210142
7210417	Пробка бензинового бака в сборе	1	В подсборку входят детали: 7210409, 7210412, 7210413, 7210416	012407	Шайба уплотнительная $\varnothing 14$	1	К дет. 72103
				ОСТ 184	Заклепка $\varnothing 3$; $l=6$ ¹	2	К дет. 7210411
				ОСТ 6102	Проволока контрольная $\varnothing 1$; $l=220$ ²		К дет. 7210171

¹ Номер на таблице не показан.
² Нормаль на таблице не показана.

7210

Таблица 8



№ детали	Наименование	Количество на 1 машину	Примечание	№ детали	Наименование	Количество на 1 машину	Примечание
7211. Рулевое управление 11-я группа (См. таблицу 9) 1. Руль							
72111-1	Руль в сборе ¹	1	Вместе с тросами	7211305	Наконечник оболочки троса	4	2 шт. к дет. 7211312; 2 шт. к дет. 7211319
7211101	Труба руля	1		7211307	Трос переднего тормоза	1	
7211102	Кронштейн руля	2		7211308	Наконечник троса большой	1	Поставляется в сборе под № 7211312
72111-2	Ручка управления дросселем ¹	1		7211309	Наконечник троса малый	3	
				В подборку входят детали: 7211109, 7211111, 7211112, 7211113, 7211327, 7211114, 7211116, 7211117, 7211118, 7211119, 7211121, 7211122, 020103			
7211103	Трубка ручки ¹	1	В подборку входят детали: 7211103, 7211104, 7211106, 7211107, 7211108	7211312	Трос переднего тормоза в сборе ¹	1	В подборку входят детали: 7211304, 7211305, 7211307, 7211308, 7211309, 7211311
7211104	Наконечник ¹	1		7211313	Оболочка троса сцепления	1	
7211106	Кольцо ручки ¹	1		7211314	Оболочка троса сцепления с масленкой ¹	1	В подборку входят детали: 7211302, 7211303, 7211313
7211107	Пружина ручки ¹	1		7211316	Трос сцепления	1	
7211108	Заклепка ¹	1		7211317	Втулка оболочки троса сцепления	1	Поставляется в сборе под № 7211319
7211109	Ручка управления дросселем	1		7211318	Винт регулировочный	1	
7211111	Корпус ручки управления дросселем	1		7211319	Трос сцепления в сборе ¹	1	4 шт. к дет. 7211327 2 шт. к дет. 7211336
7211112	Муфта соединительная для двух тросов	4		7211306	Наконечник оболочки троса	6	
7211113	Муфта соединительная для трех тросов	2	7211321	Оболочка троса дросселя	2	Поставляется в сборе под № 7211327	
7211114	Крышка корпуса	1	7211322	Трос дросселя	2		Поставляется в сборе под № 7211327
7211116	Шайба	1	7211323	Наконечник троса дросселя верхний	3	В подборку входят детали: 7211306, 7211321, 7211322, 7211323, 7211324, 7211326	
7211117	Ползун	1	7211324	Наконечник троса дросселя нижний	2		Поставляется в сборе под № 7211336
7211118	Винт крепления корпуса	1	7211326	Муфта защитная	2	В подборку входят детали: 7211306, 7211321, 7211322, 7211323, 7211324, 7211326	
7211119	Гайка	1	7211327	Трос дросселя в сборе ¹	2		Поставляется в сборе под № 7211336
7211121	Винт стопорный	2	7211328	Оболочка троса	1	Поставляется в сборе под № 7211336	
7211122	Рукоятка руля правая	1	7211329	Трос опережения зажигания	1		Поставляется в сборе под № 7211336
7211123	Рукоятка руля левая	1	7211331	Наконечник троса	1	Поставляется в сборе под № 7211336	
7211124	Винт сухаря	2	7211332	Болт регулировочный	1		В подборку входят детали: 7211306, 7211328, 7211329, 7211331, 7211332, 7211333, 7211334
7211126	Сухарь	2	7211333	Гайка	1	В подборку входят детали: 7211306, 7211328, 7211329, 7211331, 7211332, 7211333, 7211334	
7211127	Кронштейн рычага правый	1	7211334	Муфта защитная	1		В подборку входят детали: 7211306, 7211328, 7211329, 7211331, 7211332, 7211333, 7211334
7211128	Кронштейн рычага левый ²	1	7211336	Трос опережения зажигания в сборе ¹	1	В подборку входят детали: 7211306, 7211328, 7211329, 7211331, 7211332, 7211333, 7211334	
7211129	Рычаг	2	1 шт. к дет. 7211127; 1 шт. к дет. 7211128				
7211131	Ось рычага	2	1 шт. к дет. 7211127; 1 шт. к дет. 7211128				
7211132	Муфта троса переднего тормоза	1					
7211133	Муфта соединительная для двух тросов	1					
7211134	Держатель троса	1					
2. Тросы и оболочки							
7211301	Оболочка троса переднего тормоза	1	Поставляется в сборе под № 7211304				
7211302	Масленка оболочки троса	2					
7211303	Прокладка масленки оболочки троса	2					
7211304	Оболочка троса переднего тормоза с масленкой ¹	1	В подборку входят детали: 7211301, 7211302, 7211303				

¹ Номер на таблице не показан.
² Деталь на таблице не показана.

7211

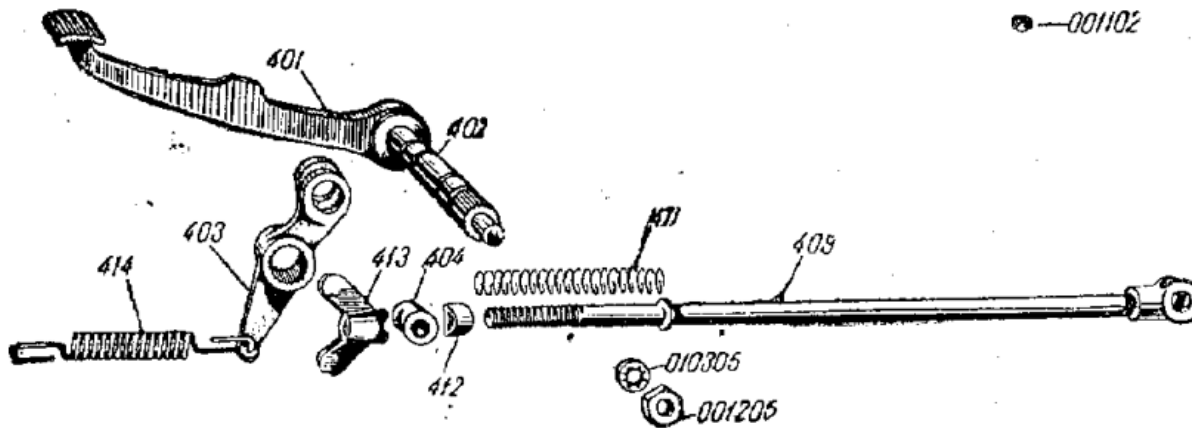
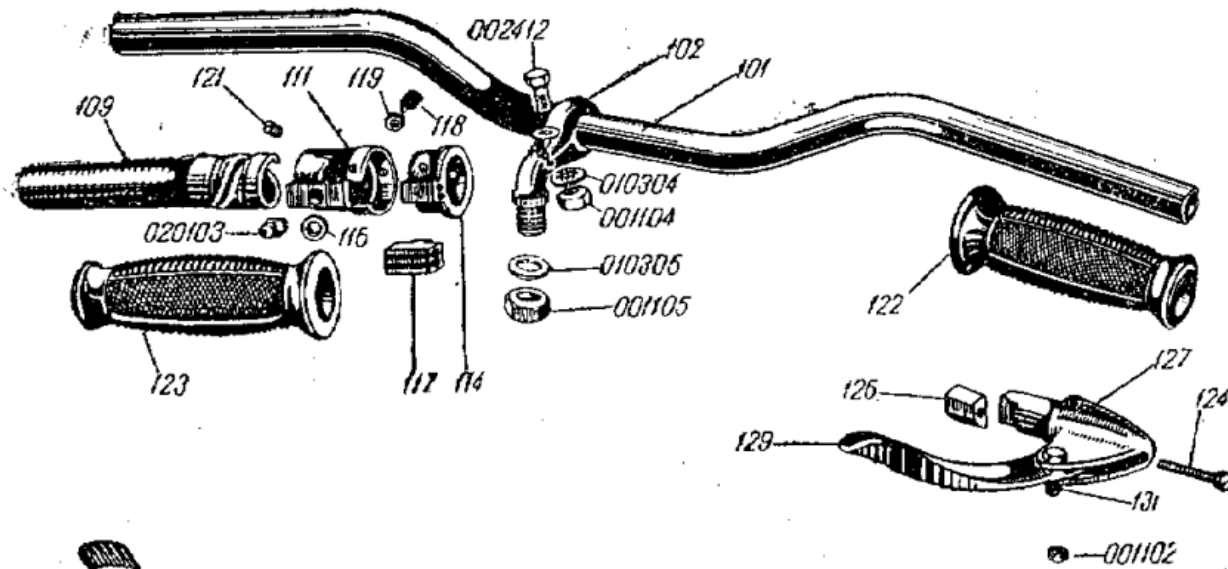
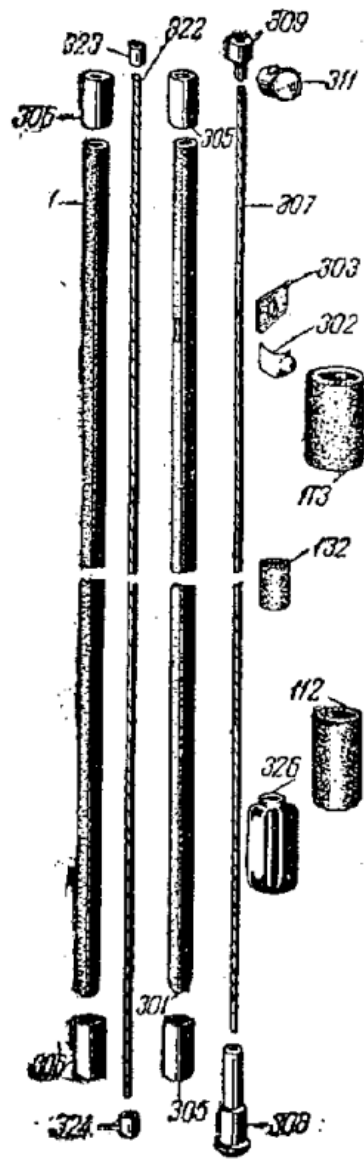
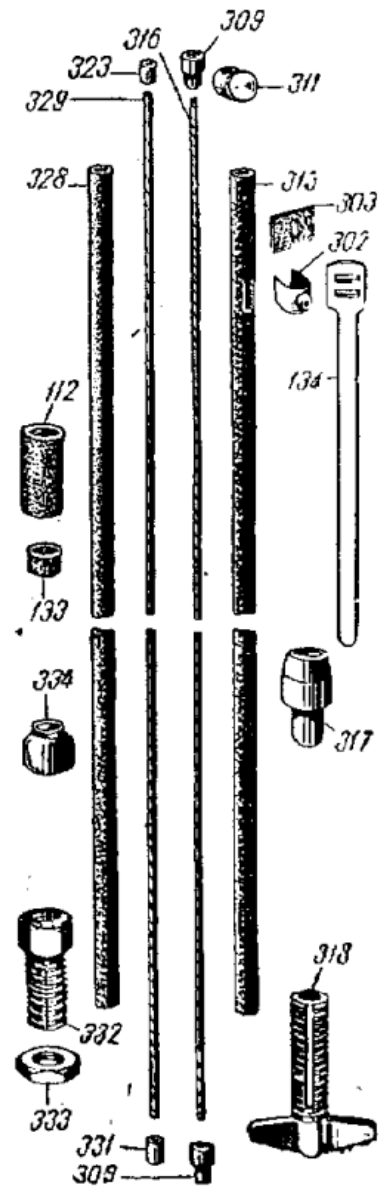


Таблица 9



№ детали	Наименование	Количество на 1 машину	Примечание	№ детали	Наименование	Количество на 1 машину	Примечание
3. Механизм включения заднего тормоза				4. Нормали к 11-й группе			
72114-1	Тяга заднего тормоза с педалью ¹	1	В подборку входят детали: 7211401, 7211402, 7211403, 7211404, 7211409, 7211411, 7211412, 7211413, 7211414, 001205, 010305	7211411	Пружина тяги заднего тормоза	1	
7211401	Педаль заднего тормоза	1		7211412	Шайба опорная	1	
7211402	Ось рычага заднего тормоза	1		7211413	Барашек тяги заднего тормоза	1	
7211403	Рычаг заднего тормоза	1		7211414	Пружина рычага заднего тормоза	1	
7211404	Втулка рычага заднего тормоза	1					
7211406	Тяга заднего тормоза ¹	1		001102	Гайка М5	2	К дет. № 7211129
7211407	Вилка тяги заднего тормоза ¹	1		001104	Гайка 1М8	2	К дет. № 7211102
7211408	Шайба тяги заднего тормоза ¹	1		001105	Гайка 1М10	2	К дет. № 7211102
7211409	Тяга заднего тормоза с шайбой	1		001205	Гайка низкая 1М10×1	1	К дет. № 7211402
				002412	Болт 1М8 × 32	2	К дет. № 7211102
			010304	Шайба пружинная с внутр. зубцом \varnothing 8	2	К дет. № 7211102	
			010305	Шайба пружинная с внутр. зубцом М10	3	2 шт. к дет. № 7211102 1 шт. к дет. № 7211402	
			020103	Масленка	1	К дет. № 7211111	

¹ Номер на таблице не показан.

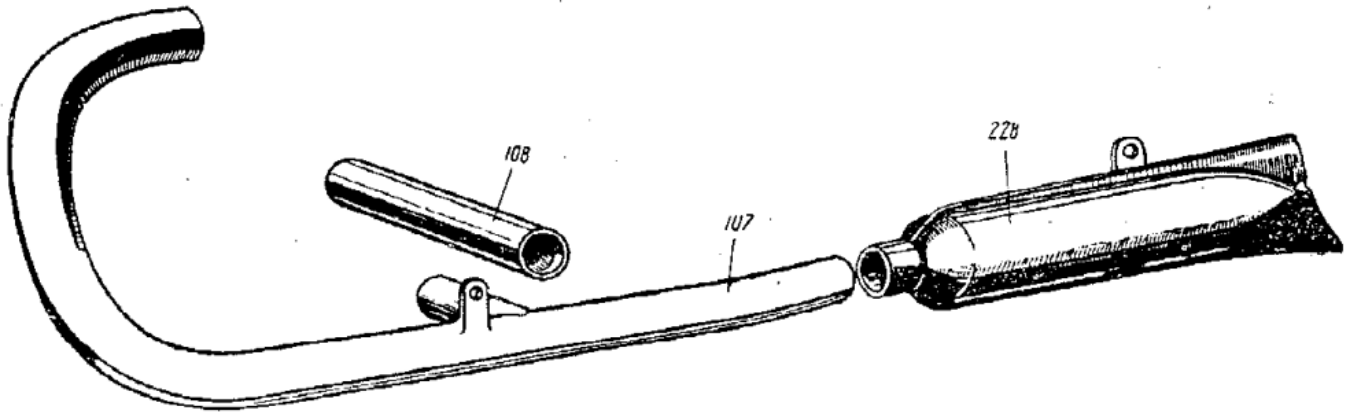
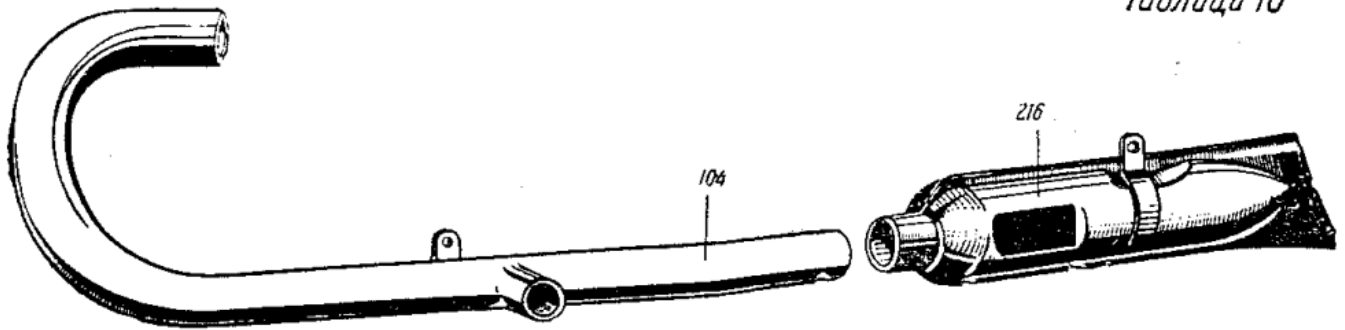
№ деталей	Наименование	Количество на 1 машину	Примечание	№ деталей	Наименование	Количество на 1 машину	Примечание	
	7212. Выхлопные трубы с глушителями			7212207	Решетка правого глушителя в сборе ¹ . . .	1	В подборку входят детали: 7212201, 7212202, 7212203, 7212204, 7212206	
	<i>12-я группа</i>			7212208	Половина ушка глушителя короткая ¹ . . .	2	Входит в деталь 7212211	
	(См. таблицу 10)			7212209	Половина ушка правого глушителя длинная ¹	1	Входит в деталь 7212211	
7212	Выхлопные трубы с глушителями ¹	1		7212211	Ушко правого глушителя в сборе ¹	1	В подборку входят детали 7212208 и 7212209	
	1. Выхлопные трубы			7212212	Левая половина правого глушителя ¹	1		
7212101	Труба выхлопная правого цилиндра ¹	1	Поставляется в сборе под № 7212104	7212213	Левая половина правого глушителя в сборе ¹	1	В подборку входят детали: 7212207, 7212211, 7212212	
7212102	Патрубок трубы соединительной ¹	2		1 шт. к дет. 7212104	7212214	Правая половина правого глушителя ¹	1	
7212103	Ушко крепления трубы выхлопной ¹	2		1 шт. к дет. 7212107	7212215	Правый глушитель в сборе	1	В подборку входят детали 7212213, 7212214
7212104	Труба выхлопная правого цилиндра в сборе	1		1 шт. к дет. 7212104	7212216	Правая половина решетки левого глушителя ¹	1	
7212106	Труба выхлопная левого цилиндра ¹	1	1 шт. к дет. 7212107	7212217	Левая половина решетки левого глушителя ¹	1		
7212107	Труба выхлопная левого цилиндра в сборе	1	В подборку входят детали: 7212102, 7212103, 7212106	7212218	Левая половина решетки левого глушителя ¹	1		
7212108	Труба соединительная	1		7212219	Решетка левого глушителя в сборе ¹	1	В подборку входят детали: 7212202, 7212204, 7212217, 7212218	
	2. Глушители			7212222	Половина ушка левого глушителя длинная ¹	1		
7212201	Левая половина решетки правого глушителя ¹	1	Входят в дет. № 7212207	7212223	Ушко левого глушителя в сборе ¹	1	В подборку входят детали 7212208 и 7212222	
7212202	Перегородка решетки глушителя ¹	2		7212224	Правая половина левого глушителя ¹	1		
7212203	Правая половина решетки правого глушителя ¹	1		7212225	Правая половина левого глушителя в сборе ¹	1	В подборку входят детали: 7212219, 7212223, 7212224	
7212204	Передняя лапка крепления решетки глушителя ¹	2		7212227	Левая половина левого глушителя ¹	1		
7212206	Задняя лапка крепления решетки глушителя ¹	2		7212228	Левый глушитель в сборе	1	В подборку входят детали 7212226 и 7212227	

¹ Номер на таблице не показан.

Примечание. Поставке подлежат только 6 деталей под №№ 7212, 7212104, 7212107, 7212108, 7212216 и 7212228. Все остальные детали входят в перечисленные номера.

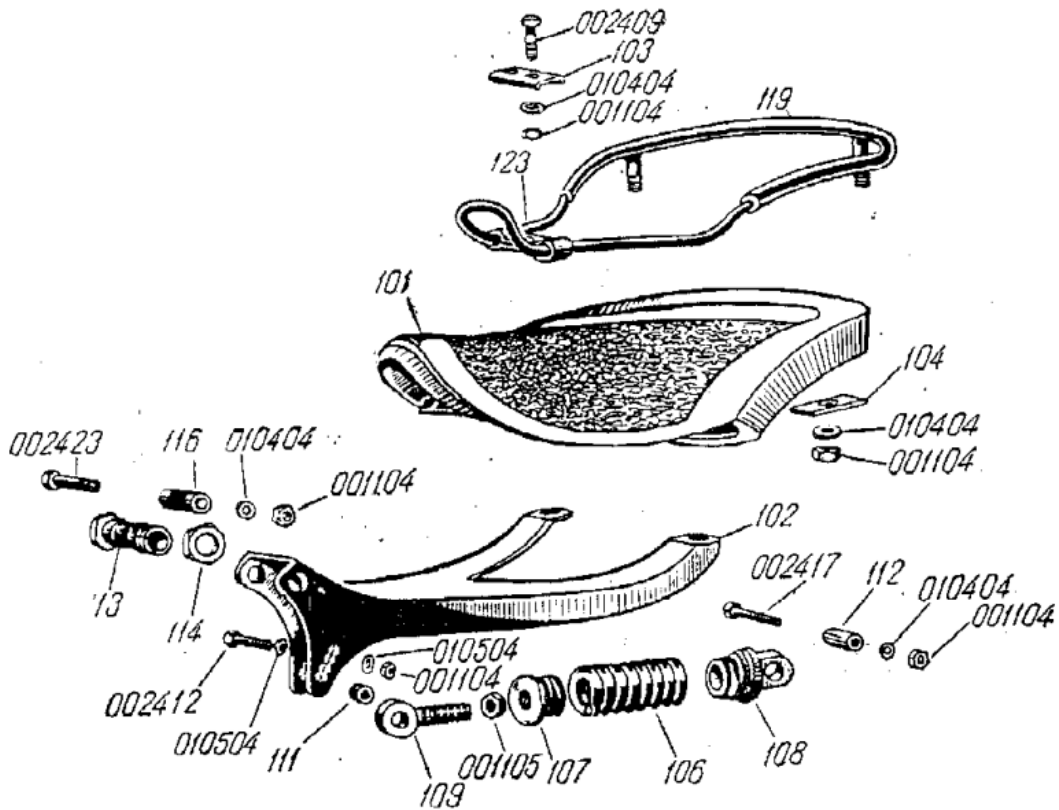
7212

Таблица 10



7213

Таблица 11



№ детали	Наименование	Количество на 1 машину	Примечание	№ детали	Наименование	Количество на 1 машину	Примечание
	7213. Седло переднее						
	<i>13-я группа</i>						
	(См. таблицу 11)						
7213	Седло в сборе ¹ . . .	1		7213119	Бугель седла со шпильками	1	В подборку входят детали 7213117 и 7213118
7213101	Покрышка седла . . .	1		7213121	Каркас седла ¹	1	Поставляется в сборе под № 7213123
7213102	Основание каркаса седла	1		7213122	Хомутки каркаса седла ¹	2	
7213103	Накладка хомутиков каркаса седла	1		7213123	Каркас седла с хомутиками	1	В подборку входят детали 7213121 и 7213122
7213104	Планка основания седла	2			Нормалн к 13-й группе		
7213106	Пружина седла	1		001104	Гайки 1М8	7	1 шт. для крепления заднего наконечника пружины к раме; 6 шт. для крепления деталей к основанию каркаса
7213107	Наконечник пружины седла передний . . .	1		001105	Гайка 1М×10	1	Для регулировки натяга пружины
7213108	Наконечник пружины седла задний	1		002409	Болт 1М8×25	2	К дет. № 7213123
7213109	Сережка переднего наконечника пружины	1		002412	Болт 1М8×32	1	К дет. № 7213109
7213111	Палец сережки переднего наконечника пружины	1		002417	Болт 1М8×45	1	К дет. № 7213108
7213112	Палец заднего наконечника пружины	1		002423	Болт 1М8×70	1	К дет. № 7213102
7213113	Втулка кронштейна седла	1		010404	Шайба пружинная с наружными зубцами $\varnothing 8$	6	1 шт. для крепления заднего наконечника пружины к раме 5 шт. для крепления деталей седла к основанию каркаса
7213114	Гайка втулки кронштейна седла	1		010504	Шайба штампованная $\varnothing 8$	2	С двух сторон к болту 002412
7213116	Палец втулки кронштейна седла	1					
72131-1	Каркас седла с буглем и покрышкой седла ¹	1	В подборку входят детали: 7213101, 7213119, 7213123				
7213117	Бугель седла ¹	1	Поставляется в сборе под № 7213119				
7213118	Шпилька бугеля седла ¹	2					

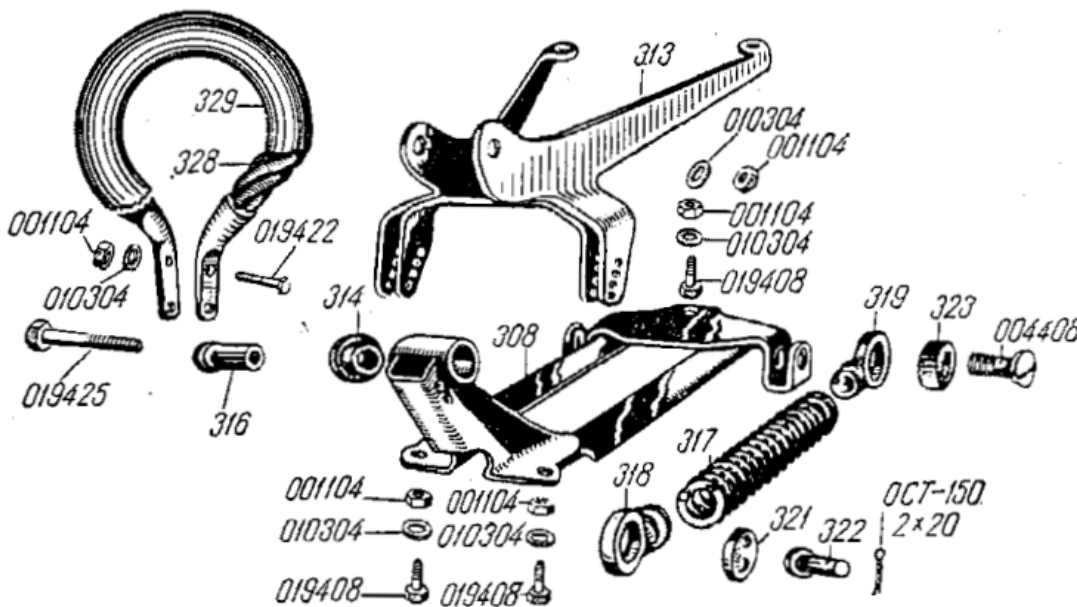
¹ Номер на таблице не показан.

№ детали	Наименование	Количество на 1 машину	Примечание	№ детали	Наименование	Количество на 1 машину	Примечание
	7214. Седло заднее <i>14-я группа</i> (См. таблицу 12)			7214329	Трубка ручки	1	Поставляется в сборе под № 7214308
72143	Седло заднее в сборе ¹	1	В подборку входят детали: 7214301, 7214302, 7214303, 7214304, 7214305, 7214307	7213101	Покрышка седла	1	
7214301	Угольник опоры седла правый ¹	1		7213103	Накладка хомутиков каркаса седла	1	
7214302	Угольник опоры седла левый ¹	1		7213104	Планка основания седла	2	
7214303	Скоба опоры седла ¹	1		7213117	Бугель седла ¹	1	
7214304	Планка скобы ¹	1		7213118	Шпилька бугеля седла ¹	2	
7214305	Стойка опоры седла ¹	1		7213119	Бугель седла со шпильками	1	
7214307	Втулка стойки ¹	1		7213121	Каркас седла ¹	1	
7214308	Опора седла	1		7213122	Хомутик каркаса седла ¹	1	
7214309	Лапка кронштейна седла правая ¹	1		7213123	Каркас седла с хомутиками	1	
7214311	Лапка кронштейна седла левая ¹	1			Нормали к 14-й группе		
7214312	Дужка кронштейна седла ¹	1		001104	Гайка 1М8	11	
7214313	Кронштейн седла	1		004408	Винт 1М8×30 с полупотайной головкой	2	
7214314	Втулка опоры седла	2		019408	Болт 1М8×22 с подголовком	3	
7214316	Втулка распорная	2	019422	Болт 1М8×65 с подголовком	1		
7214317	Пружина	2	019425	Болт 1М8×80 с подголовком	1		
7214318	Наконечник пружины передний	2	002409	Болт 1М8×25 ²	2		
7214319	Наконечник пружины задний	2	010304	Шайба пружинная с внутренними зубцами $\varnothing 8$	7		
7214321	Палец переднего наконечника пружины	2	010404	Шайба пружинная с наружными зубцами $\varnothing 8^2$	4		
7214322	Штифт пальца	4	ОСТ 150	Шплинт 2×20	2		
7214323	Втулка винта заднего наконечника пружины	2					
7214324	Трос ручки ¹	1					
7214326	Лапка ручки правая ¹	1					
7214327	Лапка ручки левая ¹	1					
7214328	Ручка седла	1					
							К ко всем болтам и винтам 14-й группы
							К дет. № 7214308
							К дет. № 7214308
							К дет. № 7214328
							К дет. № 7214313
							К дет. № 7214313
							К дет. № 7214308
							2 шт. к дет. 7213123
							2 шт. к дет. 7213119
							К дет. 7214322

Применено из 13-й группы, смотри табл. 11

7214

Таблица 12



№ детали	Наименование	Количество на 1 машину	Примечание	№ детали	Наименование	Количество на 1 машину	Примечание
7215. Карбюратор				37-3 л/с			
<i>15-я группа</i>				Крышка корпуса в сборе 1 В подборку входят детали 37-3л и 37-7			
(С м. таблицу 13)				37-3л Крышка корпуса левая ² 1			
7215-1	Карбюратор правый в сборе ¹	1	(37 л/с)	37-4	Прокладка фибровая	2	По одной на каждый карбюратор
7215-2	Карбюратор левый в сборе ²	1	(37 л/с)	37-6 л/с	Корпус карбюратора в сборе ¹	1	В подборку входят детали: 37-12, 37-6л, 37-44, 37-45
1. Воздушный фильтр и трубы				37-6л Корпус карбюратора правый ¹ 1			
7215201	Воздухопровод правого цилиндра ¹	1		37-12	Насадок ²	2	По 1 шт. на каждый карбюратор
7215202	Воздухопровод левого цилиндра	1		37-44	Заглушка ²	2	
7215203	Кольцо воздухопровода уплотнительное	2	1 шт. к дет. 7215201 1 шт. к дет. 7215202	37-45	Втулка ²	2	
7215204	Муфта воздухопровода уплотнительная	2	1 шт. к дет. 7215201 1 шт. к дет. 7215202	37-6 л/с	Корпус карбюратора в сборе	1	В подборку входят детали: 37-12, 37-6л, 37-44, 37-45
7215206	Корпус воздушного фильтра ²	1		37-6л	Корпус карбюратора левый ²	1	
7215207	Сетка воздушного фильтра верхняя ³	1	Поставляется в сборе под № 7215212	37-8	Шплинт	2	По одному дросселю на каждый карбюратор
7215208	Сетка воздушного фильтра ²	7			37-9	Дроссель	
7215209	Ободок корпуса воздушного фильтра ²	1			37-11/с	Игла дроссельная в сборе	2
7215211	Трафарет ²	1		37-10	Наконечник иглы ²	2	По одной детали на каждый карбюратор
7215212	Фильтр воздушный	1	В подборку входят детали: 7215206, 7215207, 7215208, 7215209, 7215211	37-11	Игла дросселя ²	2	
7204133	Стопор ¹	1	Применен из 4-й группы	37-13	Жиклер малых оборотов	2	
2. Заслонка воздушного фильтра				37-15	Шайба	2	В подборку входят детали 37-16 и 37-18
72153-1	Заслонка воздушного фильтра ²	1	В подборку входят детали: 7215301, 7215302, 7215303, 7215304, 7215306, 005203, 001102, 005208	37-18/с	Штуцер в сборе	2	
7215301	Корпус заслонки	1		37-16	Сетка штуцера ²	2	По одной детали на каждый карбюратор
7215302	Заслонка	1		37-18	Штуцер ²	2	
7215303	Хомутик заслонки	1		37-19а	Распылитель	2	
7215304	Бобышка хомутика ²	2	Поставляется в сборе под № 7215303	37-20	Прокладка	4	По две прокладки на каждый карбюратор
7215306	Поводок заслонки	1		37-27/с	Установочный винт в сборе	2	В подборку входят детали 37-26 и 37-27
3. Детали карбюратора				37-26	Штифт установочного винта ²	2	По одной детали на каждый карбюратор
37-1 ^{2 3}	Упорный винт	2	По одному на каждый карбюратор	37-27	Установочный винт ²	2	
37-2	Гайка	8	По четыре на каждый карбюратор	37-28	Крышка компенсационной трубки	2	
37-3л/с	Крышка корпуса в сборе ¹	1	В подборку входят детали 37-3л и 37-7	37-29	Компенсационная трубка	2	В подборку входят детали 37-30 и 37-32
37-3л	Крышка корпуса правая ¹	1		37-30/с	Крышка поплавковой камеры в сборе	2	
37-7	Трубка ²	2	1 шт. к дет. 37-3л 1 шт. к дет. 37-3л	37-30	Штуцер поплавковой камеры ²	2	
				37-31	Винт малых оборотов	2	По одной детали на каждый карбюратор
				37-32	Крышка поплавковой камеры ²	2	По одной детали на каждый карбюратор
				37-33	Утопитель	2	
				37-34	Пружина утопителя	2	
				37-35/с	Игла поплавка в сборе	2	В подборку входят детали 37-35, 37-36

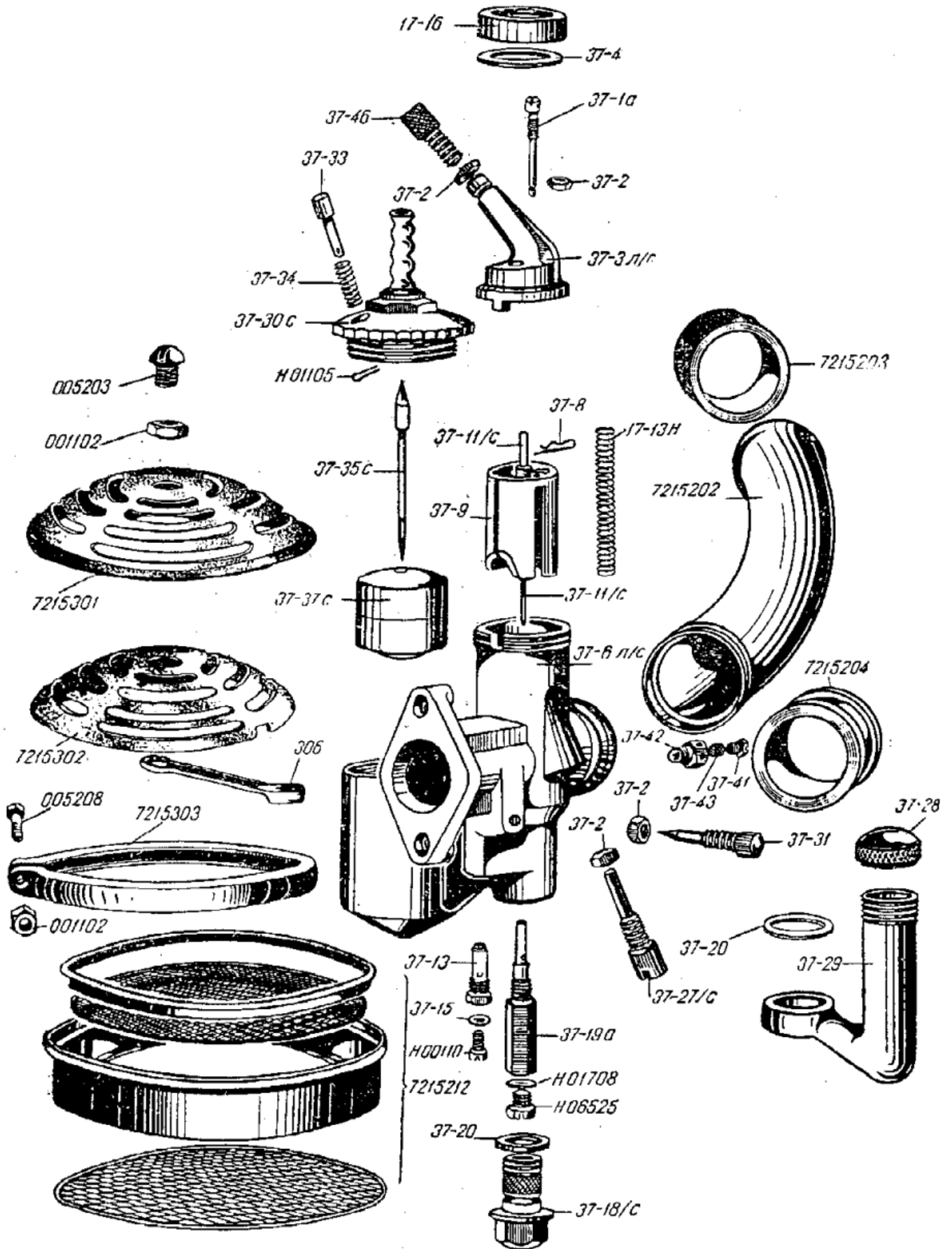
¹ Деталь на таблице не показана.

² Номер на таблице не показан.

³ Нумерация Карбюраторного завода.

№ детали	Наименование	Количество на 1 машину	Примечание	№ детали	Наименование	Количество на 1 машину	Примечание
37-35	Насадок иглы поплавка ¹	2	По одной детали на каждый карбюратор	17-13н	Пружина	2	По одной детали на каждый карбюратор
37-36	Игла поплавка ¹	2		17-16	Гайка крышки	2	
37-37/с	Поплавок в сборе	2	38-85	Пломба ²	2		
37-37	Трубка поплавка ¹	2	H00110	Винт	2		
37-38	Верхняя часть поплавка ¹	2	H01105	Шплинт	2		
37-39	Нижняя часть поплавка ¹	2	H01708	Шайба	2		
37-40	Зажим иглы ¹	2	H06525	Жиклер	2		
37-41	Винт	2	4. Нормали к 15-й группе				
37-42	Воздушный фильтр	2	001102	Гайка М5	2	1 шт. к дет. 7215304; 1 шт. к дет. 7215306	
37-43	Сетка фильтра	2	005203	Винт М5×12 с полукруглой головкой	1	К дет. 7215306	
37-46	Направляющая троса	2	005208	Винт М5×30 с полукруглой головкой	1	К дет. 7215304	

¹ Номер на таблице не показан.
² Деталь на таблице не показана.



№ деталей	Наименование	Количество на 1 машину	Примечание
7217/18. Электрооборудование			
<i>17/18-я группы</i>			
(См. таблицу 14)			
1. Детали зажигания			
72171	Катушка зажигания КМ-С1	1	В сборе со скобой
72172	Распределитель зажигания ПМ-05	1	В сборе с бегунком, контактом, пружиной и прокладкой
72173	Свеча запальная А11-11	2	В сборе с медно-асбестовой шайбой
72181	Генератор Г-11	1	Правого вращения
72188-1	Винт контакта в сборе ¹	2	В подборку входят детали 7218808, 7218809
72188-2	Провод к свече правого цилиндра с накопечником в сборе ¹	1	В подборку входят детали: 72188-1, 7218802, 7218811, 7218812
72188-3	Провод обмотки-прерыватель	1	В подборку входят детали: 7218804, провод АОЛ, красного цвета и накопечники К9 и К2
72188-9	Провод к свече левого цилиндра с накопечником в сборе ²	1	В подборку входят детали: 72188-1, 7218802, 7218810, 7218811
7218802	Колпачок наконечника провода	2	
7218806	Втулка провода	3	
7218808	Винт зажимной провода высокого напряжения	2	
7218809	Замок пружинный	2	
7218810	Провод высокого напряжения к свече левого цилиндра	1	
7218811	Корпус наконечника провода к свече	2	
7218812	Провод высокого напряжения к свече правого цилиндра	1	
7218815	Провод высокого напряжения обмотки-прерыватель	1	
72183	Реле-регулятор РР-1	1	В сборе запломбирован
2. Детали освещения и прочего оборудования			
72174	Спидометр СП-8	1	В сборе без резиновой прокладки
72175	Гибкий вал спидометра ГВ-38	1	В сборе
72176	Лампа 6—8 в, 35/25 вт	1	Дальнего света
72177	Лампа 6—8 в 3 свечи	4	1 шт. к дет. 72184-1 1 шт. к дет. 72187 2 шт. к коляске

№ деталей	Наименование	Количество на 1 машину	Примечание
72178	Лампа контрольная 6 в, 0,4 а	1	
72184-1	Фара в сборе ¹	1	В подборку входят детали: 72174, 7218414, 7217401, 72176, 72177, 7218469, 7218419, 7218801, 7218405, 72188-5, 72188-6, 010402, 001102, 72184
72184	Фара М-72	1	Без спидометра, гибкого вала и лампы-чек
72185	Комбинированная магнетка: сигнал, опережение зажигания, переключения света	1	В сборе
72188	Сигнал СМО-1	1	В сборе
72187	Задний фонарь	1	
7217401	Лапка крепления спидометра	2	
7218405	Оболочка троса	1	
7218414	Уплотнительное кольцо спидометра	1	
7218419	Втулка болта крепления фары	2	
7218469	Прокладка шайбы болта	4	
7218471	Прокладка проводов в фаре	2	
7218601	Кронштейн крепления сигнала ²	1	
7218706	Муфта провода заднего фонаря	1	
7218709	Прокладка заднего фонаря	1	
72189	Аккумулятор 7 ампер-часов, 6 вольт	1	
7218801	Втулка фары ¹	1	
72188-4	Провод аккумулятор-масса	1	
72188-5	Пучок проводов обмотки, массы и коляски	1	
72188-6	Пучок проводов генератора, сигнала, реле-регулятора, аккумулятора и заднего фонаря	1	

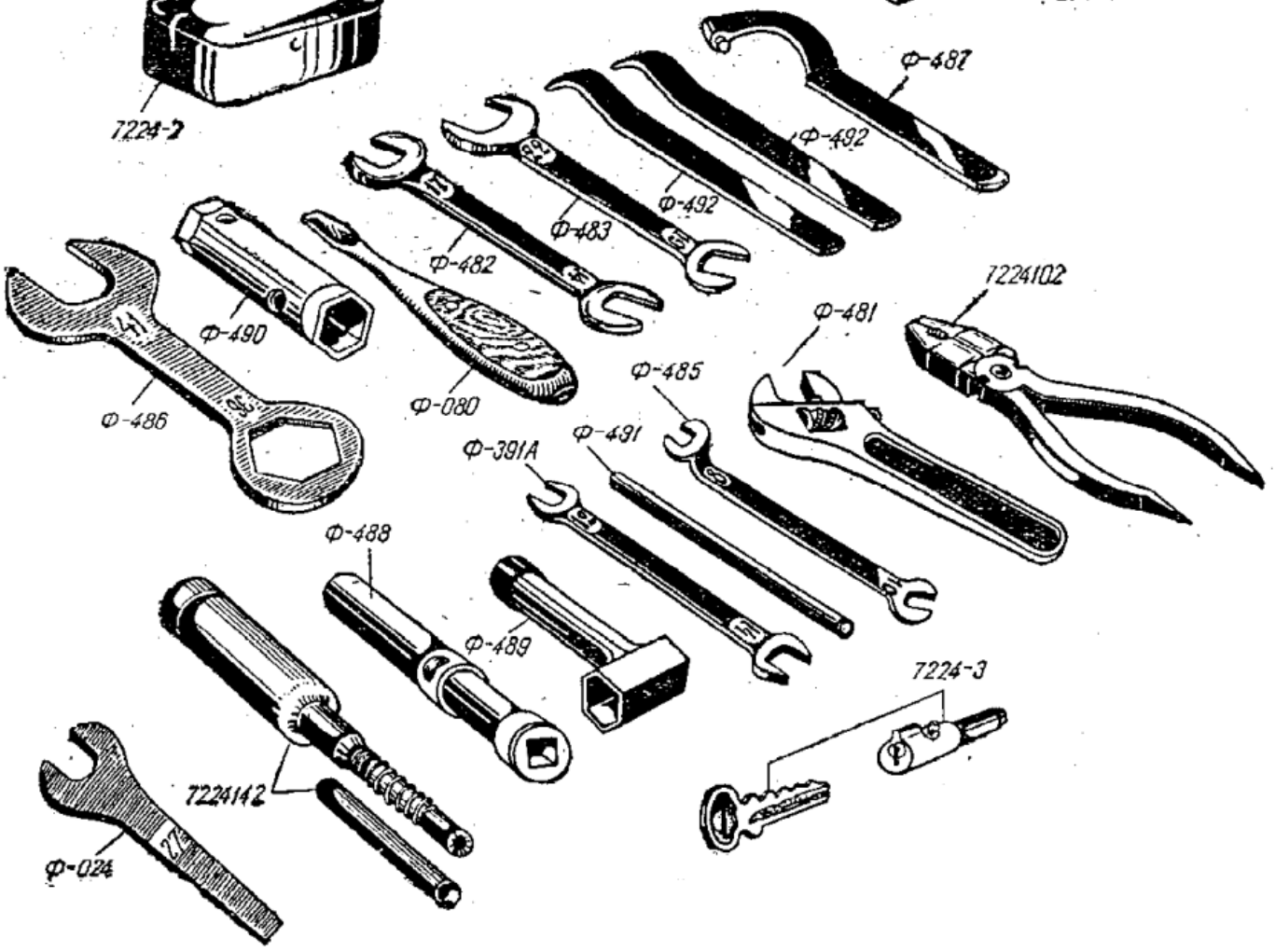
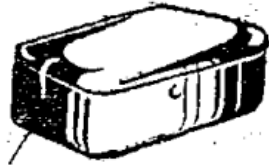
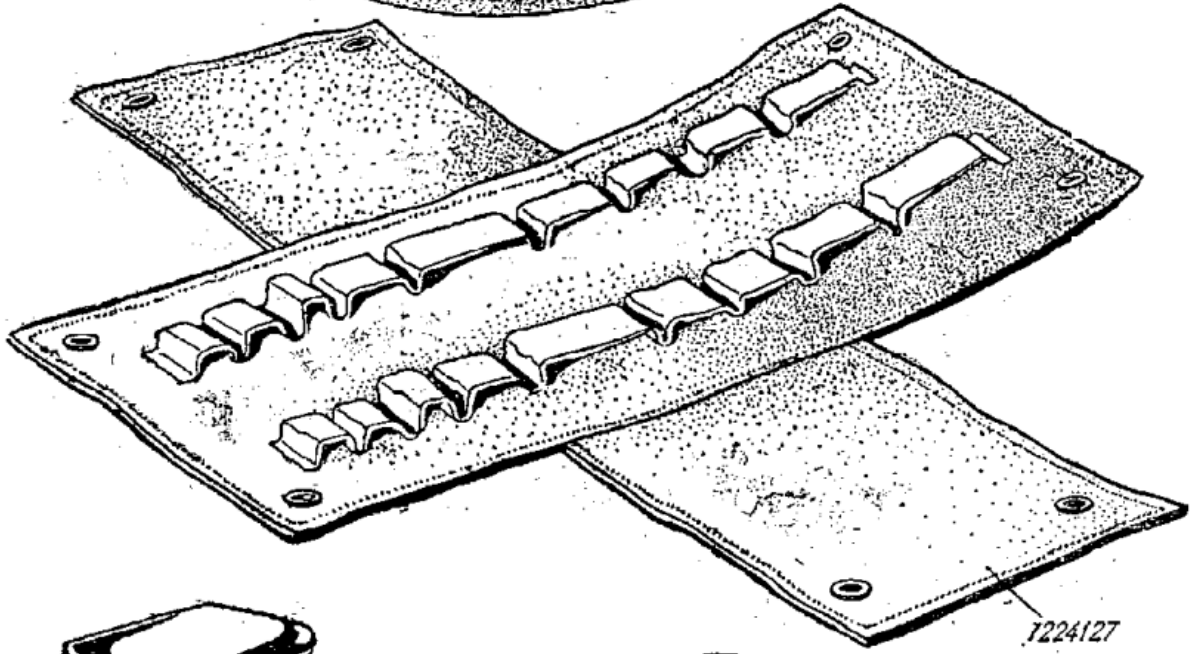
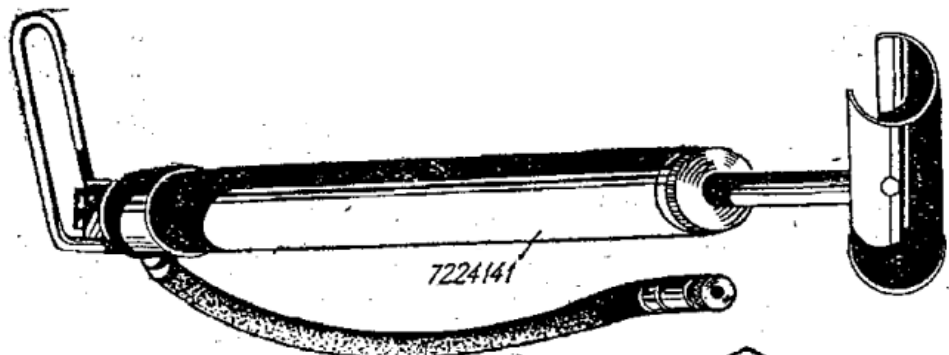
¹ Номер на таблице не показан.
² Деталь на таблице не показана.

№ деталей	Наименование	Количество на 1 машину	Примечание	№ деталей	Наименование	Количество на 1 машину	Примечание
7218807	Шайба скобки крепления провода	4		7224102	Плоскогубцы комбинированные	1	
7218813	Скобка крепления провода	4		Ф-481	Ключ гаечный разводной специальный	1	
7218817	Лента крепления проводов	4		Ф-482	Ключ двухсторонний 14×17	1	
7218823	Трубка скобки	4		Ф-483	Ключ двухсторонний 19×22	1	
	3. Нормали к 17—18-й группе			Ф-391А	Ключ гаечный 12×14	1	
001102	Гайка М5	2	К дет. 7217401	Ф-485	Ключ двухсторонний 8×10	1	
001:04	Гайка 1М8 ¹	1	К дет. 7218601	Ф-486	Ключ двухсторонний 36×41	1	
010304	Шайба пружинная с внутренними зубцами ¹	1	К дет. 7218601	Ф-487	Ключ кольцевой	1	
010402	Шайба с наружными зубцами	2	К дет. 7217401	Ф-488	Ключ торцевой 10×11	1	
001101	Гайка М4	1	К дет. 72187	Ф-489	Ключ торцевой 12×19	1	
002408	Болт 1М8×22 ¹	1	К дет. 7218601	Ф-490	Ключ торцевой двухсторонний 22×22	1	
005102	Винт с полукруглой головкой М4×10	1	К дет. 72187	Ф-491	Вороток	1	
	7224. Шоферский инструмент			Ф-492	Лопатка шинная	2	
	24-я группа			Ф-024	Ключ односторонний 27	1	К коляске
	(См. таблицу 15)			7224127	Сумка для инструмента	1	
	1. Крепежный инструмент			7224128	Полоса сумки наружная ¹	1	
7224-1	Сумка с комплектом инструмента ¹	1	В сумку входит нижеперечисленный инструмент по детали № 7224127	7224129	Полоса сумки внутренняя ¹	1	Поставляется в сборе под № 7224127
Ф-080	Отвертка с деревянными шеками	1	Длина 150 мм	7224131	Тесьма l=460 ¹	2	
				7224132	Кнопка ¹	4	
					2. Насос, шприц и аптечка		
				7224-2	Аптечка	1	Поляный набор
				7224141	Насос для шин	1	Поставляется в сборе
				7224142	Шприц для смазки	1	Поставляется в сборе
				7224-3	Замок в сборе	2	1 шт.—замок руля 1 шт.—замок ящика коляски
					Ключ замка	2	Без номера

¹ Номер на таблице не показан.

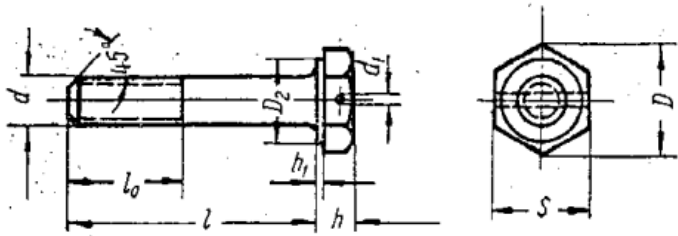
7224

Таблица
15



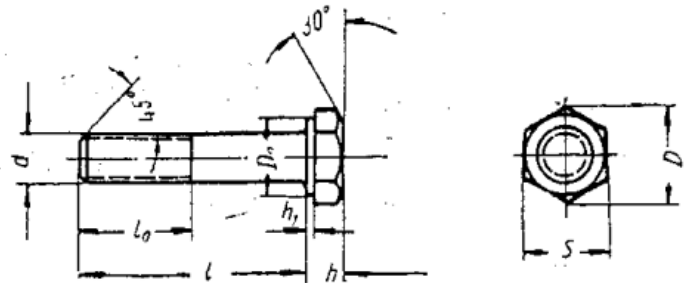
СВОДНАЯ СПЕЦИФИКАЦИЯ НОРМАЛЕЙ МОТОЦИКЛА М-72

Болт с подголовком и отверстием в головке



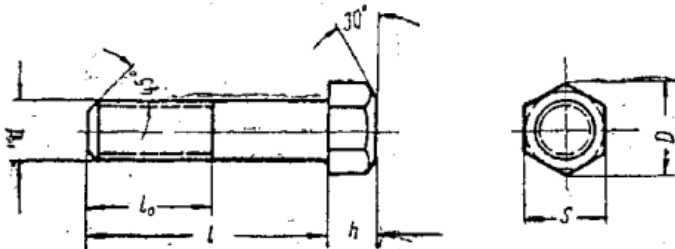
№ изделий	В миллиметрах									Примечание
	d	l	l ₀	h	s	D	h ₁	D ₂	d ₁	
021306	M6	18	16	5	10	11,5	0,5	9,5	1,5	9
021312	M6	32	16	5	10	11,5	0,5	9,5	1,5	4
021412	1M8	32	18	6	12	13,8	0,5	11,5	2	2

Болт с подголовком



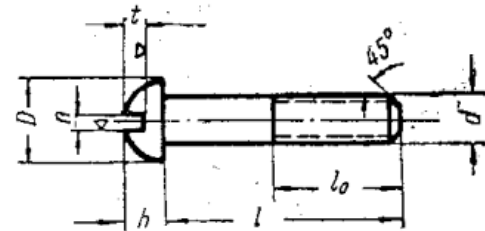
№ изделий	В миллиметрах									Примечание
	d	h	l	l ₀	s	D	h ₁	D ₂	Количество на машину	
019205	M5	3,5	16	12	8	9,2	0,5	7,6	4	
019303	M6	5	12	16	10	11,5	0,5	9,5	4	
019305	M6	5	16	16	10	11,5	0,5	9,5	12	
019307	M6	5	20	16	10	11,5	0,5	9,5	4	
019309	M6	5	25	16	10	11,5	0,5	9,5	7	
019310	M6	5	28	16	10	11,5	0,5	9,5	4	
019316	M6	5	42	16	10	11,5	0,5	9,5	1	
019319	M6	5	50	16	10	11,5	0,5	9,5	2	
019405	1M8	6	16	18	12	13,8	0,5	11,5	2	
019407	1M8	6	20	18	12	13,8	0,5	11,5	4	
019408	1M8	6	22	18	12	13,8	0,5	11,5	3	
019422	1M8	6	65	18	12	13,8	0,5	11,5	1	
019425	1M8	6	80	18	12	13,8	0,5	11,5	1	

Болт с шестигранной пониженной головкой



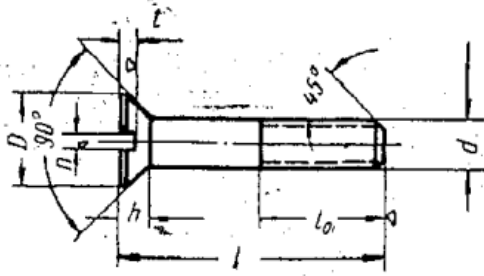
№ изделий	В миллиметрах						Примечание
	d	l	l ₀	h	s	D	
002304	M6	14	14	5	10	11,5	4
002305	M6	16	16	5	10	11,5	4
002309	M6	25	16	5	10	11,5	1
002312	M6	32	16	5	10	11,5	2
002318	M6	48	16	5	10	11,5	1
002407	1M8	20	18	6	12	13,8	2
002408	1M8	22	18	6	12	13,8	1
002409	1M8	25	18	6	12	13,8	4
002412	1M8	32	18	6	12	13,8	3
002417	1M8	45	18	6	12	13,8	1
002418	1M8	48	18	6	12	13,8	2
002420	1M8	55	18	6	12	13,8	1
002422	1M8	65	18	6	12	13,8	2
002423	1M8	70	18	6	12	13,8	1
002615	1M12	40	25	9	17	19,6	2

Винт для металла с полукруглой головкой



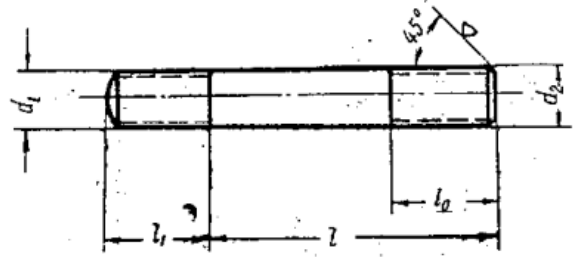
№ изделий	В миллиметрах							Примечание
	d	l	l ₀	h	D	n	t	
005102	M4	10	10	2,8	6,5	0,8	1,8	1
005107	M4	25	12	2,8	6,5	0,8	1,8	1
005201	M5	8	8	3,5	8	1,2	2,3	3
005202	M5	10	10	3,5	8	1,2	2,3	4
005203	M5	12	12	3,5	8	1,2	2,3	8
005208	M5	30	12	3,5	8	1,2	2,3	1
005302	M6	10	10	4,5	10	1,2	2,7	4
005303	M6	12	12	4,5	10	1,2	2,7	5
005305	M6	18	15	4,5	10	1,2	2,7	2

Винты для металла с потайной головкой



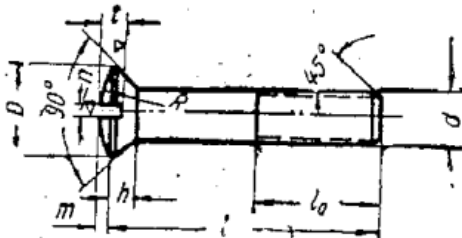
№ изделий	В миллиметрах							Количество на машину	Примечание
	d	l	l ₀	h	D	n	t		
003203	M5	12	12	2,5	9	1,2	1,3	4	
003204	M5	15	12	2,5	9	1,2	1,3	2	
003303	M6	12	12	3	11	1,2	1,5	6	
003304	M6	15	15	3	11	1,2	1,5	7	
003306	M6	22	15	3	11	1,2	1,5	2	
003308	M6	30	15	3	11	1,2	1,5	4	
003311	M6	45	15	3	11	1,2	1,5	6	

Шпилька



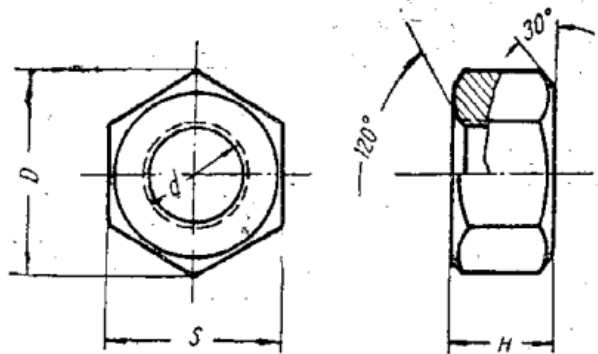
№ изделий	В миллиметрах					Количество на машину	Примечание
	d ₁	l	l ₁	l ₀	d ₂		
009305	M6	18	15	12	M6	2	
007403	1M8	14	8	12	1M8	1	
009406	1M8	20	20	15	1M8	8	
009407	1M8	22	20	15	1M8	4	
008408	1M8	25	12	15	1M8	4	
094111	1M8	40	20	20	1M8	3	
008415	1M8	60	12	20	1M8	1	
009508	1M10	25	25	15	1M10	8	

Винт для металла с полупотайной головкой



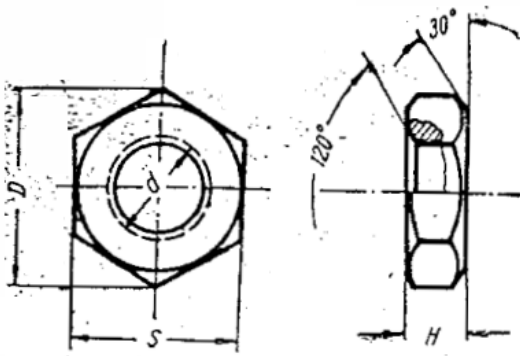
№ изделий	В миллиметрах								Количество на машину	Примечание
	d	l	l ₀	h	D	n	m	t		
004103	M4	12	12	2,2	7,5	0,8	0,9	1,5	4	
004206	M5	22	12	2,5	9	1,2	1,1	1,8	4	
004208	M5	30	12	2,5	9	1,2	1,1	2,2	2	
004304	M6	15	15	3	11	1,2	1,3	2,2	2	
004305	M6	18	18	3	11	1,2	1,3	2,2	4	
004314	M6	60	18	3	11	1,2	1,3	2,2	2	
004408	1M8	30	20	4	15	1,5	1,9	3	2	

Гайка



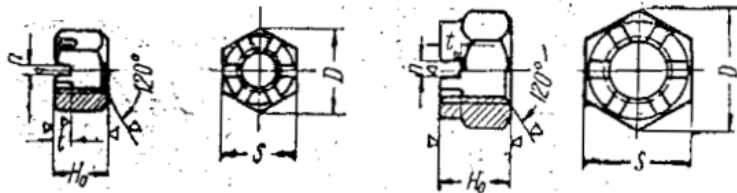
№ изделий	В миллиметрах				Количество на машину	Примечание
	d	s	H	D		
001101	M4	8	4	9,2	2	
001102	M5	8	4,5	9,2	4	
001103	M6	10	5	11,5	19	
001104	1M8	14	6	16,2	59	
001105	1M10	17	8	19,6	13	
001106	1M12	19	10	21,9	7	
001107	1M14	22	11	25,4	1	

Гайка низкая



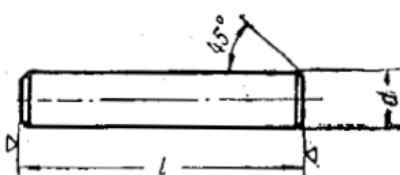
№ изделий	В миллиметрах				Количество на машину	Примечание
	d	s	H	D		
001202	M5	8	3,5	9,2	1	
001203	M6	10	4	11,5	2	
001204	1M8	14	5	16,2	3	
001205	1M10	17	6	19,6	2	
001207	1M14	22	8	25,4	1	

Гайка корончатая

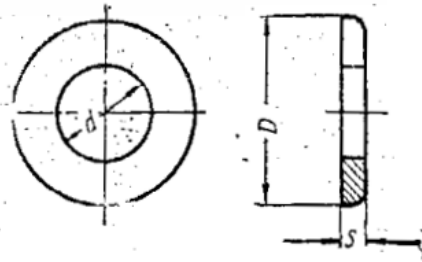


№ изделий	В миллиметрах						Количество на машину	Примечание
	d	s	H ₀	D	n	t		
001304	1M8	14	9	16,2	2,5	3,5	1	

Штифт

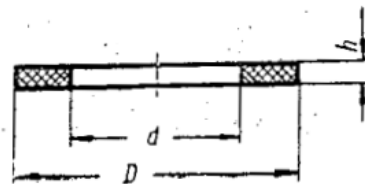


№ изделий	В миллиметрах		Количество на машину	Примечание
	d	l		
015305	4	12	2	
015406	5	15	1	
015507	6	18	1	
015510	6	25	2	



Шайба
штампованная

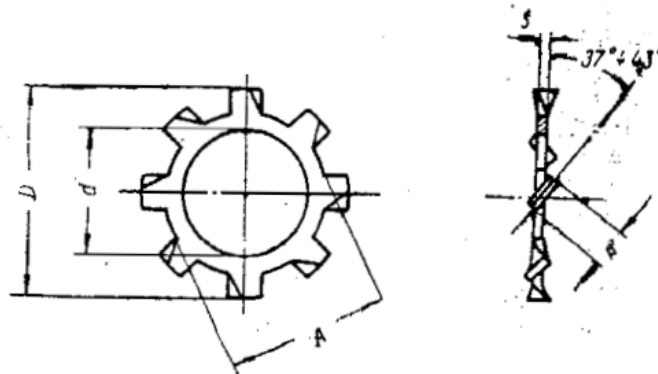
№ изделий	В миллиметрах				Количество на машину	Примечание
	Диаметр болта	d	D	s		
010501	4	4,3	10	0,8	10	
010502	5	5,3	10	0,8	5	
010503	6	6,4	12	1,0	28	
010504	8	8,4	15	1,5	22	
010505	10	10,5	18	1,5	18	
010506	12	13	22	2	1	
010507	14	15	24	2	1	



Шайба
прокладочная
(фибра)

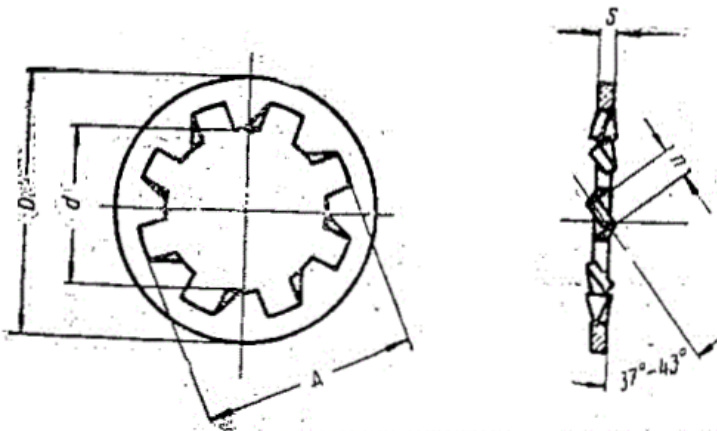
№ изделий	В миллиметрах				Количество на машину	Примечание
	Диаметр болта	d	D	h		
011103	6	6,1	10	1	2	

Шайба пружинная плоская с наружными зубцами



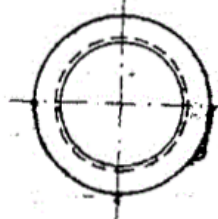
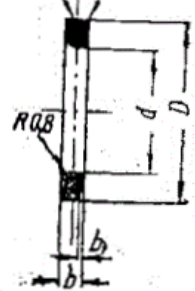
№ изделий	В миллиметрах						Количество на машину	Примечание
	Диам. болта	d	D	s	A	n		
010402	5	5,2	11	0,6	7,4	1,2	2	
010403	6	6,2	13	0,6	9	1,2	2	
010404	8	8,2	15,5	0,8	11,4	1,4	10	
010405	10	10,2	18	0,8	13,7	1,4	1	

Шайба пружинная плоская с внутренними зубцами



№ изделий	В миллиметрах						Количество на машину	Примечание
	Диам. болта	d	D	s	A	n		
010302	5	5,2	10,5	0,6	8,3	1	8	
010303	6	6,2	12	0,6	9,6	1	39	
010304	8	8,2	15	0,8	12,3	1,2	35	
010305	10	10,2	18	0,8	14,8	1,2	4	
010306	12	12,2	21	1,0	17,3	1,6	5	

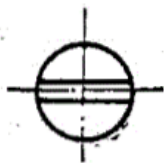
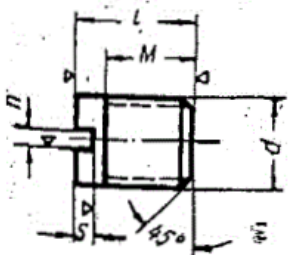
Асбест — алюминий — АЗ мягк.



Шайба

уплотнительная

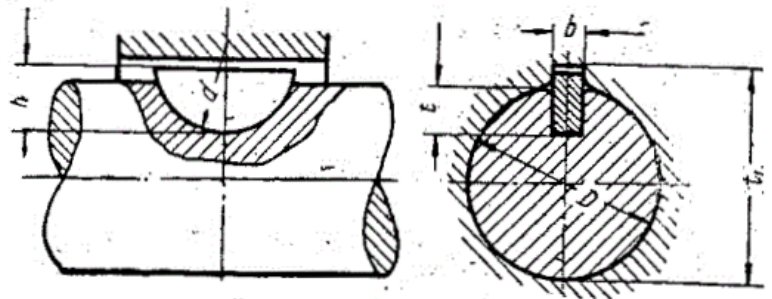
№ изделий	В миллиметрах					Количество на машину	Примечание
	Диам. болта	d	D	b	b ₁		
012407	14	14,5	20	2	0,3	6	
012412	24	24,5	30	2	0,3	1	



Заглушка

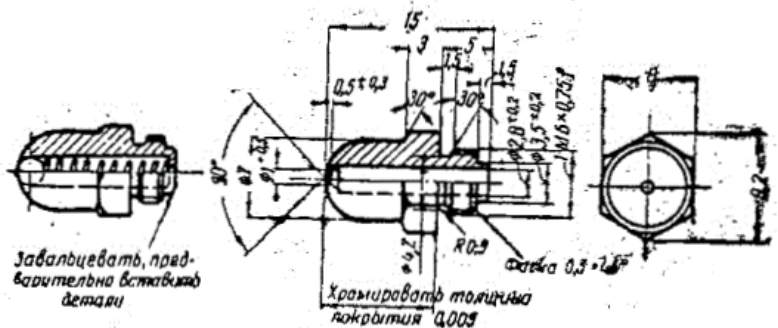
№ изделий	В миллиметрах					Количество на машину	Примечание
	d	l	M	n	s		
013102	M6	8	6	1,5	2	1	

Шпонка сегментная

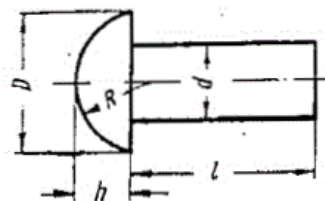


№ изделий	В миллиметрах						Количество на машину	Примечание
	D	h	d	t	t ₁	b		
014107	9—13	5	13	3,6	D+1,5	3	2	
014110	13—18	5	13	3,2	D+2	4	2	

Масленка



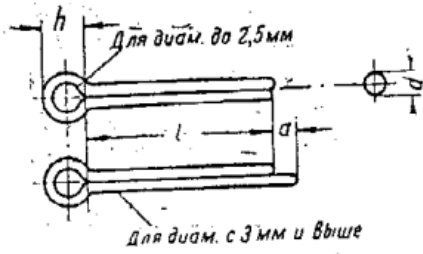
№ изделий	Количество на машину	Примечание
020103	7	



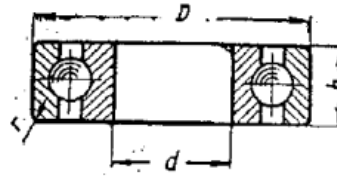
Заклепка с полукруглой головкой

№ ОСТ	В миллиметрах					Количество на машину	Примечание
	d	D	h	R	l		
184	3	5,5	1,8	3	6	2	
184	3,5	6,4	2,1	3,5	12	14	
184	4	7,4	2,4	4	10	6	
184	4	7,4	2,4	4	12	8	
184	5	9,2	3	5	16	16	На два колеса

Шплинт разводной



№ ОСТ	В миллиметрах					Количество на машину	Примечание
	Условный диаметр шплинта	<i>d</i>	<i>h</i>	<i>a</i>	<i>l</i>		
150	1,5	1,3	3	—	12	1	ГОСТ 397-41
150	1,5	1,3	3	—	15	1	
150	2	1,8	4	—	20	3	
150	2	1,8	4	—	30	1	
150	2,5	2,2	5	—	25	1	
150	4	3,6	8	5	25	1	



Шарикоподшипник

№ ОСТ	№ подшип- ника	В миллиметрах				Количество на машину	Примечание
		<i>d</i>	<i>D</i>	<i>b</i>	<i>r</i>		
6121	204	20	47	14	1,5	8 } 1 } 3 }	Легкая серия
6121	205	25	52	15	1,5		
6121	207	35	72	17	2,0	2	Средняя серия
6121	304	20	52	15	2,0		



Шарик

Диаметр в мм	Количество на машину	Примечание
4	1	
5,5	3	
10	1	

Отв. редактор Апарин С. Н.

Подписано в печ. 20/IV 1942 г. Л 50584

Зак. 884

Тираж 5000 экз. Печ. листов 6

Уч.-изд. листов 6

Печ. знаков в печ. листе 84 216.

Цена 2 руб.

Типография Управления Делами СНК СССР.